

見積参考資料

工事名 R3阿耕 国附 那賀川南岸 用水路1
2工事

◇経費情報◇

工種区分	水路工事
単価地区	阿南1
施工地域区分	補正なし
前金支出割合	35%を超え 40%以下の場合
契約保証	金銭的保証を必要とする場合
現場環境改善費	計上しない

注意

◎「見積参考資料」は入札参加者の迅速で適正な工事費の見積りのための一資料であり、請負契約を拘束するものではない。

事業名	国営附帯県営農地防災事業 那賀川・南岸地区
工事名	R 3 阿耕 国附 那賀川南岸 用水路 1 2 工事

項目名	内容
事業主体名	南部総合県民局農林水産部（阿南）
事業名	国営附帯県営農地防災事業
地区名	那賀川・南岸地区
工事名	R 3 阿耕 国附 那賀川南岸 用水路 1 2 工事
施工場所	阿南市横見町
工事番号	
工事区分	
積算区分	当初積算
地域区分	徳島県
地区区分	阿南 1
工期	
積算体系年月	令和 3 年 3 月
単価期適用年月	令和 3 年 6 月 A
歩掛期適用年番号	
電力会社名	

事業名	国営附帯県営農地防災事業 那賀川・南岸地区
工事名	R 3 阿耕 国附 那賀川南岸 用水路 1 2 工事

項目名	内容
工事名	
工事区分	
積算区分	
積算体系区分	【一般土木工事】
工種区分	水路工事
工種体系区分	
工事工種体系年番号	
契約保証費	
前払金支出割合	35%を超え40%以下
電力区分	低圧・業者持・1年未満
週休2日補正	補正なし
熱中症対策補正（現場管理費）	0.00%
施工地域区分	補正なし
現場環境改善費の計上	しない

事業名	国営附帯県営農地防災事業 那賀川・南岸地区
工事名	R 3 阿耕 国附 那賀川南岸 用水路 1 2 工事

項目名	数量	単位	金額	備考
1 工事価格				
2 ・工事原価				
3 純工事費				
4 ・ ・直接工事費				
5 ・ ・ ・直接工事費（仮設工を除く）	1.000	式		
6 ・ ・ ・直接工事費（仮設工）	1.000	式		
7 ・ ・間接工事費				
8 ・ ・ ・共通仮設費				
9 ・ ・ ・ ・運搬費～管繕費等				
10 ・ ・ ・ ・運搬費	1.000	式		
11 ・ ・ ・ ・準備費	1.000	式		
12 ・ ・ ・ ・技術管理費	1.000	式		
13 ・ ・ ・現場管理費				

事業名	国営附帯県営農地防災事業 那賀川・南岸地区
工事名	R 3 阿耕 国附 那賀川南岸 用水路 1 2 工事

工 種 名 称	数 量	単 位	金 額	備 考
直接工事費（仮設工を除く）内訳				
直接工事費（仮設工を除く）	1.000	式		
・土工	1.000	式		
・ ・ 掘削工	1.000	式		
・ ・ 埋戻工	1.000	式		
・ ・ 盛土工	1.000	式		
・ ・ 整形仕上げ工	1.000	式		
・ ・ 雑物除去工	1.000	式		
・ ・ 作業残土処理工	1.000	式		
・ 構造物撤去工	1.000	式		
・ ・ 構造物取壊し工	1.000	式		
・ 現場打ち開渠工	1.000	式		
・ ・ 1号U型水路工	1.000	式		
・ ・ 2号U型水路工	1.000	式		

事業名	国営附帯県営農地防災事業 那賀川・南岸地区
工事名	R 3 阿耕 国附 那賀川南岸 用水路 1 2 工事

工 種 名 称	数 量	単 位	金 額	備 考
・ ・ 2 ~ 3号U型水路すり付け工	1.000	式		
・ ・ 3号U型水路工	1.000	式		
・ ・ 4号U型水路工	1.000	式		
・ ・ 4 ~ 5号U型水路すり付け工	1.000	式		
・ ・ 5号U型水路工	1.000	式		
・ ・ 2号L型水路工	1.000	式		
・ ・ 3号L型水路工	1.000	式		
・ ・ U型水路工(下部工)	1.000	式		
・ ・ 擁壁水路工	1.000	式		
・ コンクリート補修工	1.000	式		
・ ・ 底張工	1.000	式		
・ ・ 既設壁増打工	1.000	式		
・ ・ 表面被覆工	1.000	式		
・ ・ ひび割れ補修工	1.000	式		
・ ・ 目地工	1.000	式		
・ 水路付帯工	1.000	式		

事業名	国営附帯県営農地防災事業 那賀川・南岸地区
工事名	R 3 阿耕 国附 那賀川南岸 用水路 1 2 工事

工 種 名 称	数 量	単 位	金 額	備 考
・ ・ 見切壁工	1.000	式		
・ 復旧工	1.000	式		
・ ・ 復旧工	1.000	式		

事業名	国営附帯県営農地防災事業 那賀川・南岸地区
工事名	R 3 阿耕 国附 那賀川南岸 用水路 1 2 工事

名称(規格)	数量	単位	単価	金額	備考
直接工事費(仮設工を除く)					
・土工	1.000	式			
・ ・掘削工	1.000	式			
床掘り 土砂	474.000	m3			単A B単 1号
床掘り 水路内堆積土砂	12.000	m3			単A B単 2号
土砂等運搬 土砂(現場 仮置場)	474.000	m3			単A B単 3号
土砂等運搬 水路内堆積土(現場 仮置場)	12.000	m3			単A B単 4号
合 計					
・ ・埋戻工	1.000	式			
流用土埋戻 構造物周辺	318.000	m3			単A B単 5号
土砂等運搬 土砂(仮置場 現場)	318.000	m3			単A B単 6号
合 計					
・ ・盛土工	1.000	式			
流用土盛土	40.000	m3			単A B単 7号
土砂等運搬 土砂(仮置場 現場)	40.000	m3			単A B単 8号
合 計					

事業名	国営附帯県営農地防災事業 那賀川・南岸地区
工事名	R 3 阿耕 国附 那賀川南岸 用水路 1 2 工事

名 称 (規 格)	数 量	単 位	単 価	金 額	備 考
・ ・ 整形仕上げ工	1.000	式			
基面整正	510.000	m ²			単 A B 単 9号
法面整形	464.000	m ²			単 A B 単 10号
合 計					
・ ・ 雑物除去工	1.000	式			
雑物除去工 水路内堆積土	12.000	m ³			単 A B 単 11号
合 計					
・ ・ 作業残土処理工	1.000	式			
土砂等運搬 土砂 + 水路内堆積土	88.000	m ³			単 A B 単 12号
作業残土処理 土砂 + 水路内堆積土	88.000	m ³			単 A B 単 13号
合 計					
・ 構造物撤去工	1.000	式			
・ ・ 構造物取壊し工	1.000	式			
コンクリート構造物取壊し 無筋コンクリート廃材	98.000	m ³			単 A B 単 14号

事業名	国営附帯県営農地防災事業 那賀川・南岸地区
工事名	R 3 阿耕 国附 那賀川南岸 用水路 1 2 工事

名 称 (規 格)	数 量	単 位	単 価	金 額	備 考
殻運搬 無筋コンクリート廃材	98.000	m3			単 A B 単 15号
殻運搬・処理 (産業廃棄物処分費) 無筋コンクリート廃材	98.000	m3			単 A B 単 16号
合 計					
・ 現場打ち開渠工	1.000	式			
・ ・ 1号U型水路工	1.000	式			
コンクリート 24-12-25(20)(高炉B) W/C55%	49.000	m3			単 A B 単 17号
型枠	345.000	m ²			単 A B 単 18号
均しコンクリート 18-8-25(20)(高炉B) W/C60%	18.000	m3			単 A B 単 19号
型枠 均しコンクリート	17.000	m ²			単 A B 単 20号
基礎砕石 t=150,RC-40	181.000	m ²			単 A B 単 21号
鉄筋 SD345, D13	2.700	ton			単 A B 単 22号
目地板 ゴム発泡体 t=10mm	5.000	m ²			単 A B 単 23号
止水板 CF-150-5	32.400	m			単 A B 単 24号
ウィーブホール 100mm	9.000	箇所			単 A B 単 25号
合 計					
・ ・ 2号U型水路工	1.000	式			

事業名	国営附帯県営農地防災事業 那賀川・南岸地区
工事名	R 3 阿耕 国附 那賀川南岸 用水路 1 2 工事

名称(規格)	数量	単位	単価	金額	備考
コンクリート 24-12-25(20)(高炉B) W/C55%	1.900	m3			単A B単 26号
型枠	8.800	m ²			単A B単 27号
均しコンクリート 18-8-25(20)(高炉B) W/C60%	0.600	m3			単A B単 28号
型枠 均しコンクリート	0.400	m ²			単A B単 29号
基礎砕石 t=150,RC-40	6.100	m ²			単A B単 30号
鉄筋 SD345,D13	0.080	ton			単A B単 31号
ウィーブホール 100mm	1.000	箇所			単A B単 32号
合 計					
・・・2～3号U型水路すり付け工	1.000	式			
コンクリート 24-12-25(20)(高炉B) W/C55%	3.200	m3			単A B単 33号
型枠	13.000	m ²			単A B単 34号
均しコンクリート 18-8-25(20)(高炉B) W/C60%	1.100	m3			単A B単 35号
型枠 均しコンクリート	0.600	m ²			単A B単 36号
基礎砕石 t=150,RC-40	11.000	m ²			単A B単 37号
鉄筋 SD345,D13	0.148	ton			単A B単 38号
ウィーブホール 100mm	1.000	箇所			単A B単 39号
合 計					

事業名	国営附帯県営農地防災事業 那賀川・南岸地区
工事名	R 3 阿耕 国附 那賀川南岸 用水路 1 2 工事

名称(規格)	数量	単位	単価	金額	備考
・・・3号U型水路工	1.000	式			
コンクリート 24-12-25(20)(高炉B) W/C55%	10.000	m ³			単A B単 40号
型枠	37.000	m ²			単A B単 41号
均しコンクリート 18-8-25(20)(高炉B) W/C60%	4.000	m ³			単A B単 42号
型枠 均しコンクリート	1.700	m ²			単A B単 43号
基礎碎石 t=150,RC-40	40.000	m ²			単A B単 44号
鉄筋 SD345,D13	0.453	ton			単A B単 45号
目地板 ゴム発泡体 t=10mm	1.000	m ²			単A B単 46号
止水板 CF-150-5	6.300	m			単A B単 47号
ウィーブホール 100mm	1.000	箇所			単A B単 48号
合 計					
・・・4号U型水路工	1.000	式			
コンクリート 24-12-25(20)(高炉B) W/C55%	15.000	m ³			単A B単 49号
型枠	62.000	m ²			単A B単 50号
均しコンクリート 18-8-25(20)(高炉B) W/C60%	4.600	m ³			単A B単 51号
型枠 均しコンクリート	2.000	m ²			単A B単 52号

事業名	国営附帯県営農地防災事業 那賀川・南岸地区
工事名	R 3 阿耕 国附 那賀川南岸 用水路 1 2 工事

名称(規格)	数量	単位	単価	金額	備考
基礎砕石 t=150,RC-40	46.000	m ²			単A B単 53号
鉄筋 SD345,D13	0.606	ton			単A B単 54号
目地板 ゴム発泡体 t=10mm	1.000	m ²			単A B単 55号
止水板 CF-150-5	7.400	m			単A B単 56号
ウィーブホール 100mm	2.000	箇所			単A B単 57号
合 計					
・・・4～5号U型水路すり付け工	1.000	式			
コンクリート 24-12-25(20)(高炉B) W/C55%	2.600	m ³			単A B単 58号
型枠	12.000	m ²			単A B単 59号
均しコンクリート 18-8-25(20)(高炉B) W/C60%	0.800	m ³			単A B単 60号
型枠					単A
均しコンクリート	0.400	m ²			B単 61号
基礎砕石 t=150,RC-40	7.800	m ²			単A B単 62号
鉄筋 SD345,D13	0.121	ton			単A B単 63号
ウィーブホール 100mm	2.000	箇所			単A B単 64号
合 計					
・・・5号U型水路工	1.000	式			

事業名	国営附帯県営農地防災事業 那賀川・南岸地区
工事名	R 3 阿耕 国附 那賀川南岸 用水路 1 2 工事

名称(規格)	数量	単位	単価	金額	備考
コンクリート 24-12-25(20)(高炉B) W/C55%	9.100	m3			単A B単 65号
型枠	47.000	m ²			単A B単 66号
均しコンクリート 18-8-25(20)(高炉B) W/C60%	2.500	m3			単A B単 67号
型枠 均しコンクリート	1.600	m ²			単A B単 68号
基礎碎石 t=150,RC-40	25.000	m ²			単A B単 69号
鉄筋 SD345,D13	0.371	ton			単A B単 70号
目地板 ゴム発泡体 t=10mm	1.000	m ²			単A B単 71号
止水板 CF-150-5	6.000	m			単A B単 72号
ウィーブホール 100mm	1.000	箇所			単A B単 73号
合 計					
・・・ 2号 L型水路工	1.000	式			
コンクリート 24-12-25(20)(高炉B) W/C55%	24.000	m3			単A B単 74号
型枠	92.000	m ²			単A B単 75号
均しコンクリート 18-8-25(20)(高炉B) W/C60%	12.000	m3			単A B単 76号
型枠 均しコンクリート	4.500	m ²			単A B単 77号
基礎碎石 t=150,RC-40	120.000	m ²			単A B単 78号
鉄筋 SD345,D13	1.150	ton			単A B単 79号

事業名	国営附帯県営農地防災事業 那賀川・南岸地区
工事名	R 3 阿耕 国附 那賀川南岸 用水路 1 2 工事

名称(規格)	数量	単位	単価	金額	備考
目地板 ゴム発泡体 t=10mm	2.000	m ²			単A B単 80号
止水板 CF-150-5	15.800	m			単A B単 81号
ウィーブホール 100mm	5.000	箇所			単A B単 82号
合 計					
・ ・ 3号L型水路工	1.000	式			
コンクリート 24-12-25(20)(高炉B) W/C55%	8.800	m ³			単A B単 83号
型枠	41.000	m ²			単A B単 84号
均しコンクリート 18-8-25(20)(高炉B) W/C60%	4.100	m ³			単A B単 85号
型枠 均しコンクリート	2.000	m ²			単A B単 86号
基礎碎石 t=150,RC-40	4.100	m ²			単A B単 87号
鉄筋 SD345,D13	0.470	ton			単A B単 88号
目地板 ゴム発泡体 t=10mm	1.000	m ²			単A B単 89号
止水板 CF-150-5	5.800	m			単A B単 90号
ウィーブホール 100mm	2.000	箇所			単A B単 91号
合 計					
・ ・ U型水路工(下部工)	1.000	式			

事業名	国営附帯県営農地防災事業 那賀川・南岸地区
工事名	R 3 阿耕 国附 那賀川南岸 用水路 1 2 工事

名称(規格)	数量	単位	単価	金額	備考
コンクリート 24-12-25(20)(高炉B) W/C55%	3.100	m ³			単A B単 92号
型枠	12.000	m ²			単A B単 93号
均しコンクリート 18-8-25(20)(高炉B) W/C60%	0.400	m ³			単A B単 94号
型枠 均しコンクリート	0.500	m ²			単A B単 95号
基礎碎石 t=150,RC-40	4.000	m ²			単A B単 96号
鉄筋 SD345,D16	0.132	ton			単A B単 97号
鉄筋 SD345,D13	0.072	ton			単A B単 98号
コンクリート削孔 径19mm, 深さ150mm	6.000	箇所			単A B単 99号
ケミカルアンカー 樹脂カプセル D16	6.000	本			単A B単 100号
合 計					
・ ・ 擁壁水路工	1.000	式			
コンクリート 18-8-25(20)(高炉B) W/C60%	9.900	m ³			単A B単 101号
型枠	30.000	m ²			単A B単 102号
基礎碎石 t=200,RC-40	11.000	m ²			単A B単 103号
合 計					
・ コンクリート補修工	1.000	式			

事業名	国営附帯県営農地防災事業 那賀川・南岸地区
工事名	R 3 阿耕 国附 那賀川南岸 用水路 1 2 工事

名称(規格)	数量	単位	単価	金額	備考
・・底張工					
	1.000	式			
コンクリート					単A
18-8-25(20)(高炉B) W/C60%	5.000	m ³			B単 104号
ウィーブホール					単A
100mm	1.000	箇所			B単 105号
基礎碎石					単A
t=100,RC-40	16.000	m ²			B単 106号
合 計					
・・既設壁増打工					
	1.000	式			
チップング処理					単A
既設壁面部	4.400	m ²			B単 107号
コンクリート					単A
18-8-25(20)(高炉B) W/C60%	1.900	m ³			B単 108号
型枠					単A
	5.200	m ²			B単 109号
合 計					
・・表面被覆工					
	1.000	式			
高圧洗浄工					単A
30Mpa	75.000	m ²			B単 110号
表面被覆工(左官)					単A
無機系被覆材	75.000	m ²			B単 111号
表面被覆工					単A
不陸調整t=3mm	75.000	m ²			B単 112号
合 計					

事業名	国営附帯県営農地防災事業 那賀川・南岸地区
工事名	R3阿耕 国附 那賀川南岸 用水路12工事

名称(規格)	数量	単位	単価	金額	備考
・・ひび割れ補修工	1.000	式			
充填	5.600	m			単A B単 113号
合 計					
・・目地工	1.000	式			
目地補修工 成型ゴム 50*50	21.500	m			単A B単 114号
合 計					
・水路付帯工	1.000	式			
・・見切壁工	1.000	式			
コンクリート 18-8-25(20)(高炉B) W/C60%	2.200	m ³			単A B単 115号
型枠	22.000	m ²			単A B単 116号
合 計					
・復旧工	1.000	式			
・・復旧工	1.000	式			
コンクリート舗装復旧工 t=0.1m	2.400	m ³			単A B単 117号
基礎碎石 路盤材RC-40, t=10cm	24.000	m ²			単A B単 118号

事業名	国営附帯県営農地防災事業 那賀川・南岸地区
工事名	R 3 阿耕 国附 那賀川南岸 用水路 1 2 工事

名称(規格)	数量	単位	単価	金額	備考
直接工事費(仮設工)					
・仮設工	1.000	式			
・・仮設道路工	1.000	式			
敷鉄板	652.000	m ²			単 A B 単 119号
安定シート	819.000	m ²			単 A B 単 120号
大型土のう 製作・設置・撤去	218.000	袋			単 A B 単 121号
中詰土砂 購入・運搬	105.000	m ³			単 A B 単 122号
土のう 仕揃え～設置～撤去	6.600	m ³			単 A B 単 123号
耕地復旧工	819.000	m ²			単 A B 単 124号
合 計					
・・濁水処理工	1.000	式			
土のう 濁水処理工	2.100	m ³			単 A B 単 125号
ブルーシート #2000	16.000	m ²			単 A B 単 126号
合 計					
・・仮締切工	1.000	式			
土のう 仮締切工	0.600	m ³			単 A B 単 127号

事業名	国営附帯県営農地防災事業 那賀川・南岸地区
工事名	R 3 阿耕 国附 那賀川南岸 用水路 1 2 工事

名称(規格)	数量	単位	単価	金額	備考
合計					
・・排水処理工					
排水ポンプ(仮設) 0以上~6未満	1.000	式			
	1.000	箇所			単A B単 128号
合計					
・・作業残土処理工					
中詰土砂	1.000	式			
土砂等運搬 中詰土砂	105.000	m3			単A B単 129号
作業残土処理 土砂	105.000	m3			単A B単 130号
合計					
・・廃棄物処分費					
大型土のう袋	1.000	式			
廃棄物運搬 廃プラスチック類	0.500	ton			単A B単 131号
廃棄物処理 廃プラスチック類	0.500	ton			単A B単 132号
合計					
・・安全費					
交通誘導警備員	1.000	式			
	30.000	人			単A B単 133号

事業名	国営附帯県営農地防災事業 那賀川・南岸地区
工事名	R 3 阿耕 国附 那賀川南岸 用水路 1 2 工事

コード	名称(規格)	数量	単位	単価	金額	備考
	*** B単 - 1号 ***					
	床掘り 土砂		m3		1.000 m3	当たり算出
	SP 床掘り 土砂,平均施工幅1m以上2m未満,無し,無し	1.000	m3			S単 43号
	合計					
	単価					
	*** B単 - 2号 ***					
	床掘り 水路内堆積土砂		m3		1.000 m3	当たり算出
	SP 床掘り 土砂,平均施工幅1m以上2m未満,無し,無し	1.000	m3			S単 43号
	合計					
	単価					
	*** B単 - 3号 ***					
	土砂等運搬 土砂(現場 仮置場)		m3		1.000 m3	当たり算出
	SP 土砂等運搬 標準,ハッ杓山積0.8m3(平積0.6m3),土砂(岩塊・玉石混り土含む),無し,1.0km以下	1.000	m3			S単 44号
	合計					
	単価					

事業名	国営附帯県営農地防災事業 那賀川・南岸地区
工事名	R3阿耕 国附 那賀川南岸 用水路12工事

コード	名称(規格)	数量	単位	単価	金額	備考
	*** B単 - 4号 ***					
	土砂等運搬 水路内堆積土(現場 仮置場)		m3		1.000 m3	当たり算出
	SP 土砂等運搬 小規模,ハッパ山積0.28m3(平積0.2m3),土砂(岩塊・玉石混り土含む),無し,1.0km以下	1.000	m3			S単 45号
	合計					
	単価					
	*** B単 - 5号 ***					
	流用土埋戻 構造物周辺		m3		1.000 m3	当たり算出
	人力土工(盛土・埋戻) 砂・砂質土,埋戻,まき出し,振動コパ()	1.000	m3			S単 3号
	SP 積込(ルーズ) 土砂,平均施工幅1m以上2m未満	1.110	m3			S単 41号
	合計					
	単価					
	*** B単 - 6号 ***					
	土砂等運搬 土砂(仮置場 現場)		m3		1.000 m3	当たり算出
	SP 積込(ルーズ) 土砂,土量50,000m3未満	1.110	m3			S単 42号

事業名	国営附帯県営農地防災事業 那賀川・南岸地区
工事名	R 3 阿耕 国附 那賀川南岸 用水路 1 2 工事

コード	名称(規格)	数量	単位	単価	金額	備考
	ダンプトラック運搬(特殊) 土砂,4.0,1.0km以下,山0.80(平0.60)m3,無し,良好	1.110	m3			S単 1号
	合計					
	単価					
	*** B単 - 7号 ***					
	流用土盛土		m3		1.000 m3	当たり算出
	人力土工(盛土・埋戻) 砂・砂質土,埋戻,まき出し,振動コバ ^o ク()	1.000	m3			S単 3号
	SP 積込(ルーズ) 土砂,平均施工幅1m以上2m未満	1.110	m3			S単 41号
	合計					
	単価					
	*** B単 - 8号 ***					
	土砂等運搬 土砂(仮置場 現場)		m3		1.000 m3	当たり算出
	SP 積込(ルーズ) 土砂,土量50,000m3未満	1.110	m3			S単 42号
	ダンプトラック運搬(特殊) 土砂,4.0,1.0km以下,山0.80(平0.60)m3,無し,良好	1.110	m3			S単 1号
	合計					
	単価					

事業名	国営附帯県営農地防災事業 那賀川・南岸地区
工事名	R3阿耕 国附 那賀川南岸 用水路12工事

コード	名称(規格)	数量	単位	単価	金額	備考
	*** B単 - 9号 ***					
	基面整正		m ²		1.000 m ²	当たり算出
	SP 基面整正 基面整正	1.000	m ²			S単 48号
	合 計					
	単 価					
	*** B単 - 10号 ***					
	法面整形		m ²		1.000 m ²	当たり算出
	整形工(人力荒仕上げ) 土砂	1.000	m ²			S単 4号
	合 計					
	単 価					
	*** B単 - 11号 ***					
	雑物除去工 水路内堆積土		m ³		1.000 m ³	当たり算出
	機械石礫除去工 粘性土,湿潤	1.000	m ³			S単 23号
	合 計					
	単 価					

事業名	国営附帯県営農地防災事業 那賀川・南岸地区
工事名	R3阿耕 国附 那賀川南岸 用水路12工事

コード	名称(規格)	数量	単位	単価	金額	備考
	*** B単 - 12号 ***					
	土砂等運搬 土砂+水路内堆積土		m3		1.000 m3	当たり算出
	SP 積込(ルーズ) 土砂,土量50,000m3未満	1.000	m3			S単 42号
	SP 土砂等運搬 標準,バックホウ山積0.8m3(平積0.6m3),土砂(岩塊・玉石混り土含む),無し,22.5km 以下	1.000	m3			S単 46号
	合計					
	単価					
	*** B単 - 13号 ***					
	作業残土処理 土砂+水路内堆積土		m3		1.000 m3	当たり算出
	建設廃材 土砂	1.000	m3			S単 13号
	合計					
	単価					
	*** B単 - 14号 ***					
	コンクリート構造物取壊し 無筋コンクリート廃材		m3		1.000 m3	当たり算出
	【構造物取壊し】 無筋,制約無,機械,昼間,しない,4週6休未満(補正なし)	1.000	m3			S単 19号
	合計					

事業名	国営附帯県営農地防災事業 那賀川・南岸地区
工事名	R 3 阿耕 国附 那賀川南岸 用水路 1 2 工事

コード	名称(規格)	数量	単位	単価	金額	備考
	単 価					
	*** B単 - 15号 ***					
	殻運搬 無筋コンクリート廃材		m3		1.000 m3	当たり算出
	SP 殻運搬 コンクリート構造物とりこわし,機械積込,無し,15.5km以下	1.000	m3			S単 49号
	合 計					
	単 価					
	*** B単 - 16号 ***					
	殻運搬・処理(産業廃棄物処分費) 無筋コンクリート廃材		m3		1.000 m3	当たり算出
	建設廃材 無筋コンクリート廃材	1.000	m3			S単 14号
	合 計					
	単 価					
	*** B単 - 17号 ***					
	コンクリート 24-12-25(20)(高炉B) W/C55%		m3		1.000 m3	当たり算出
	SP コンクリート 無筋・鉄筋構造物,ハック材(クレーン機能付)打設,-,一般養生,-,-,-,各種	1.000	m3			S単 59号
	合 計					

事業名	国営附帯県営農地防災事業 那賀川・南岸地区
工事名	R 3 阿耕 国附 那賀川南岸 用水路 1 2 工事

コード	名称(規格)	数量	単位	単価	金額	備考
	単 価					
	*** B単 - 18号 ***					
	型枠		m ²		1.000 m ²	当たり算出
	SP 型枠 一般型枠,鉄筋・無筋構造物	1.000	m ²			S単 53号
	合 計					
	単 価					
	*** B単 - 19号 ***					
	均しコンクリート 18-8-25(20)(高炉B) W/C60%		m ³		1.000 m ³	当たり算出
	SP コンクリート 無筋・鉄筋構造物,ハック材(クレーン機能付)打設,-,一般養生,-,-,-,各種	1.000	m ³			S単 60号
	合 計					
	単 価					
	*** B単 - 20号 ***					
	型枠 均しコンクリート		m ²		1.000 m ²	当たり算出
	SP 型枠 一般型枠,均しコンクリート	1.000	m ²			S単 54号
	合 計					

事業名	国営附帯県営農地防災事業 那賀川・南岸地区
工事名	R 3 阿耕 国附 那賀川南岸 用水路 1 2 工事

コード	名称(規格)	数量	単位	単価	金額	備考
	単 価					
	*** B単 - 21号 ***					
	基礎碎石 t=150,RC-40		m ²		1.000 m ²	当たり算出
	SP 基礎碎石 12.5cmを超え17.5cm以下,計上する,再生クワツヤシ RC-40 40~0mm	1.000	m ²			S単 50号
	合 計					
	単 価					
	*** B単 - 22号 ***					
	鉄筋 SD345,D13		ton		1.000 ton	当たり算出
	【鉄筋工】 SD345,D13,一般作業,10t未満,-,無し,一般構造物(切梁無し),10%未満	1.000	ton			S単 20号
	合 計					
	単 価					
	*** B単 - 23号 ***					
	目地板 ゴム発泡体 t=10mm		m ²		1.000 m ²	当たり算出
	SP 目地板 計上する,目地板(ゴム発泡体)t=10mm	1.000	m ²			S単 56号
	合 計					

事業名	国営附帯県営農地防災事業 那賀川・南岸地区
工事名	R 3 阿耕 国附 那賀川南岸 用水路 1 2 工事

コード	名称(規格)	数量	単位	単価	金額	備考
	単 価					
	*** B単 - 24号 ***					
	止水板 CF-150-5		m		1.000 m	当たり算出
	SP 止水板 計上する,CF 150mm×5mm	1.000	m			S単 57号
	合 計					
	単 価					
	*** B単 - 25号 ***					
	ウィーブホール 100mm		箇所		1.000 箇所	当たり算出
	ドレーン工(ウィーブホール取付) 箱抜,底版,100mm, 50	1.000	箇所			S単 22号
	合 計					
	単 価					
	*** B単 - 26号 ***					
	コンクリート 24-12-25(20)(高炉B) W/C55%		m3		1.000 m3	当たり算出
	SP コンクリート 無筋・鉄筋構造物,ハック材(クレーン機能付)打設,-,一般養生,-,-,-,各種	1.000	m3			S単 61号
	合 計					

事業名	国営附帯県営農地防災事業 那賀川・南岸地区
工事名	R3阿耕 国附 那賀川南岸 用水路12工事

コード	名称(規格)	数量	単位	単価	金額	備考
	単 価					
	*** B単 - 27号 ***					
	型枠		m ²		1.000 m ²	当たり算出
	SP 型枠 一般型枠,鉄筋・無筋構造物	1.000	m ²			S単 53号
	合 計					
	単 価					
	*** B単 - 28号 ***					
	均しコンクリート 18-8-25(20)(高炉B) W/C60%		m ³		1.000 m ³	当たり算出
	SP コンクリート 無筋・鉄筋構造物,ハック材(クレーン機能付)打設,-,一般養生,-,-,-,各種	1.000	m ³			S単 62号
	合 計					
	単 価					
	*** B単 - 29号 ***					
	型枠 均しコンクリート		m ²		1.000 m ²	当たり算出
	SP 型枠 一般型枠,均しコンクリート	1.000	m ²			S単 54号
	合 計					

事業名	国営附帯県営農地防災事業 那賀川・南岸地区
工事名	R 3 阿耕 国附 那賀川南岸 用水路 1 2 工事

コード	名称(規格)	数量	単位	単価	金額	備考
	単 価					
	*** B単 - 30号 ***					
	基礎砕石 t=150,RC-40		m ²		1.000 m ²	当たり算出
	SP 基礎砕石 12.5cmを超え17.5cm以下,計上する.,再生クラッシュ RC-40 40~0mm	1.000	m ²			S単 50号
	合 計					
	単 価					
	*** B単 - 31号 ***					
	鉄筋 SD345,D13		ton		1.000 ton	当たり算出
	【鉄筋工】 SD345,D13,一般作業,10t未満,-,無し,一般構造物(切梁無し),10%未満	1.000	ton			S単 20号
	合 計					
	単 価					
	*** B単 - 32号 ***					
	ウィーブホール 100mm		箇所		1.000 箇所	当たり算出
	ドレーン工(ウィーブホール取付) 箱抜,底版,100mm, 50	1.000	箇所			S単 22号
	合 計					

事業名	国営附帯県営農地防災事業 那賀川・南岸地区
工事名	R3阿耕 国附 那賀川南岸 用水路12工事

コード	名称(規格)	数量	単位	単価	金額	備考
	単 価					
	*** B単 - 33号 ***					
	コンクリート 24-12-25(20)(高炉B) W/C55%		m3		1.000 m3	当たり算出
	SP コンクリート 無筋・鉄筋構造物,ハック杓(クレーン機能付)打設,-,一般養生,-,-,-,各種	1.000	m3			S単 61号
	合 計					
	単 価					
	*** B単 - 34号 ***					
	型枠		m ²		1.000 m ²	当たり算出
	SP 型枠 一般型枠,鉄筋・無筋構造物	1.000	m ²			S単 53号
	合 計					
	単 価					
	*** B単 - 35号 ***					
	均しコンクリート 18-8-25(20)(高炉B) W/C60%		m3		1.000 m3	当たり算出
	SP コンクリート 無筋・鉄筋構造物,ハック杓(クレーン機能付)打設,-,一般養生,-,-,-,各種	1.000	m3			S単 62号
	合 計					

事業名	国営附帯県営農地防災事業 那賀川・南岸地区
工事名	R3阿耕 国附 那賀川南岸 用水路12工事

コード	名称(規格)	数量	単位	単価	金額	備考
	単 価					
	*** B単 - 36号 ***					
	型枠 均しコンクリート		m ²		1.000 m ²	当たり算出
	SP 型枠 一般型枠,均しコンクリート	1.000	m ²			S単 54号
	合 計					
	単 価					
	*** B単 - 37号 ***					
	基礎碎石 t=150,RC-40		m ²		1.000 m ²	当たり算出
	SP 基礎碎石 12.5cmを超え17.5cm以下,計上する.,再生クワツヤン RC-40 40~0mm	1.000	m ²			S単 50号
	合 計					
	単 価					
	*** B単 - 38号 ***					
	鉄筋 SD345,D13		ton		1.000 ton	当たり算出
	【鉄筋工】 SD345,D13,一般作業,10t未満,-,無し,一般構造物(切梁無し),10%未満	1.000	ton			S単 20号
	合 計					

事業名	国営附帯県営農地防災事業 那賀川・南岸地区
工事名	R3阿耕 国附 那賀川南岸 用水路12工事

コード	名称(規格)	数量	単位	単価	金額	備考
	単 価					
	*** B単 - 39号 ***					
	ウィーブホール 100mm		箇所		1.000 箇所	当たり算出
	ドレーン工(ウィーブホール取付) 箱抜,底版,100mm, 50	1.000	箇所			S単 22号
	合 計					
	単 価					
	*** B単 - 40号 ***					
	コンクリート 24-12-25(20)(高炉B) W/C55%		m3		1.000 m3	当たり算出
	SP コンクリート 無筋・鉄筋構造物,ハック材(クレーン機能付)打設,-,一般養生,-,-,-,各種	1.000	m3			S単 61号
	合 計					
	単 価					
	*** B単 - 41号 ***					
	型枠		m ²		1.000 m ²	当たり算出
	SP 型枠 一般型枠,鉄筋・無筋構造物	1.000	m ²			S単 53号
	合 計					

事業名	国営附帯県営農地防災事業 那賀川・南岸地区
工事名	R3阿耕 国附 那賀川南岸 用水路12工事

コード	名称(規格)	数量	単位	単価	金額	備考
	単 価					
	*** B単 - 42号 ***					
	均しコンクリート 18-8-25(20)(高炉B) W/C60%		m3		1.000 m3	当たり算出
	SP コンクリート 無筋・鉄筋構造物,ハック杓(クレーン機能付)打設,-,一般養生,-,-,-,各種	1.000	m3			S単 62号
	合 計					
	単 価					
	*** B単 - 43号 ***					
	型枠 均しコンクリート		m ²		1.000 m ²	当たり算出
	SP 型枠 一般型枠,均しコンクリート	1.000	m ²			S単 54号
	合 計					
	単 価					
	*** B単 - 44号 ***					
	基礎碎石 t=150,RC-40		m ²		1.000 m ²	当たり算出
	SP 基礎碎石 12.5cmを超え17.5cm以下,計上する,,再生クワッシュン RC-40 40~0mm	1.000	m ²			S単 50号
	合 計					

事業名	国営附帯県営農地防災事業 那賀川・南岸地区
工事名	R 3 阿耕 国附 那賀川南岸 用水路 1 2 工事

コード	名称(規格)	数量	単位	単価	金額	備考
	単 価					
	*** B単 - 45号 ***					
	鉄筋 SD345,D13		ton		1.000 ton	当たり算出
	【鉄筋工】 SD345,D13,一般作業,10t未満,-,無し,一般構造物(切梁無し),10%未満	1.000	ton			S単 20号
	合 計					
	単 価					
	*** B単 - 46号 ***					
	目地板 ゴム発泡体 t=10mm		m ²		1.000 m ²	当たり算出
	SP 目地板 計上する,目地板(ゴム発泡体)t=10mm	1.000	m ²			S単 56号
	合 計					
	単 価					
	*** B単 - 47号 ***					
	止水板 CF-150-5		m		1.000 m	当たり算出
	SP 止水板 計上する,CF 150mm×5mm	1.000	m			S単 57号
	合 計					

事業名	国営附帯県営農地防災事業 那賀川・南岸地区
工事名	R3阿耕 国附 那賀川南岸 用水路12工事

コード	名称(規格)	数量	単位	単価	金額	備考
	単 価					
	*** B単 - 48号 ***					
	ウィーブホール 100mm		箇所		1.000 箇所	当たり算出
	ドレーン工(ウィーブホール取付) 箱抜,底版,100mm, 50	1.000	箇所			S単 22号
	合 計					
	単 価					
	*** B単 - 49号 ***					
	コンクリート 24-12-25(20)(高炉B) W/C55%		m3		1.000 m3	当たり算出
	SP コンクリート 無筋・鉄筋構造物,コンクリートポンプ車打設,10m3以上100m3未満,一般養生,60m以下,- ,-,各種	1.000	m3			S単 63号
	合 計					
	単 価					
	*** B単 - 50号 ***					
	型枠		m ²		1.000 m ²	当たり算出
	SP 型枠 一般型枠,鉄筋・無筋構造物	1.000	m ²			S単 53号

事業名	国営附帯県営農地防災事業 那賀川・南岸地区
工事名	R3阿耕 国附 那賀川南岸 用水路12工事

コード	名称(規格)	数量	単位	単価	金額	備考
	合計					
	単価					
	*** B単 - 51号 ***					
	均しコンクリート 18-8-25(20)(高炉B) W/C60%		m3		1.000 m3	当たり算出
	SP コンクリート 無筋・鉄筋構造物,パツク杓(クレーン機能付)打設,一般養生,各種	1.000	m3			S単 62号
	合計					
	単価					
	*** B単 - 52号 ***					
	型枠 均しコンクリート		m ²		1.000 m ²	当たり算出
	SP 型枠 一般型枠,鉄筋・無筋構造物	1.000	m ²			S単 53号
	合計					
	単価					
	*** B単 - 53号 ***					
	基礎碎石 t=150,RC-40		m ²		1.000 m ²	当たり算出
	SP 基礎碎石 12.5cmを超え17.5cm以下,計上する,再生クワツヤン RC-40 40~0mm	1.000	m ²			S単 50号

事業名	国営附帯県営農地防災事業 那賀川・南岸地区
工事名	R 3 阿耕 国附 那賀川南岸 用水路 1 2 工事

コード	名称(規格)	数量	単位	単価	金額	備考
	合計					
	単価					
	*** B単 - 54号 ***					
	鉄筋 SD345,D13		ton		1.000 ton	当たり算出
	【鉄筋工】 SD345,D13,一般作業,10t未満,-,無し,一般構造物(切梁無し),10%未満	1.000	ton			S単 20号
	合計					
	単価					
	*** B単 - 55号 ***					
	目地板 ゴム発泡体 t=10mm		m ²		1.000 m ²	当たり算出
	SP 目地板 計上する,目地板(ゴム発泡体)t=10mm	1.000	m ²			S単 56号
	合計					
	単価					
	*** B単 - 56号 ***					
	止水板 CF-150-5		m		1.000 m	当たり算出
	SP 止水板 計上する,CF 150mm×5mm	1.000	m			S単 57号

事業名	国営附帯県営農地防災事業 那賀川・南岸地区
工事名	R 3 阿耕 国附 那賀川南岸 用水路 1 2 工事

コード	名称(規格)	数量	単位	単価	金額	備考
	合計					
	単価					
	*** B単 - 57号 ***					
	ウィーブホール 100mm		箇所		1.000 箇所	当たり算出
	ドレーン工(ウィーブホール取付) 箱抜,底版,100mm, 50	1.000	箇所			S単 22号
	合計					
	単価					
	*** B単 - 58号 ***					
	コンクリート 24-12-25(20)(高炉B) W/C55%		m3		1.000 m3	当たり算出
	SP コンクリート 無筋・鉄筋構造物,ハック杓(クレーン機能付)打設,-,一般養生,-,-,-,各種	1.000	m3			S単 61号
	合計					
	単価					
	*** B単 - 59号 ***					
	型枠		m ²		1.000 m ²	当たり算出
	SP 型枠 一般型枠,鉄筋・無筋構造物	1.000	m ²			S単 53号

事業名	国営附帯県営農地防災事業 那賀川・南岸地区
工事名	R3阿耕 国附 那賀川南岸 用水路12工事

コード	名称(規格)	数量	単位	単価	金額	備考
	合計					
	単価					
	*** B単 - 60号 ***					
	均しコンクリート 18-8-25(20)(高炉B) W/C60%		m3		1.000 m3	当たり算出
	SP コンクリート 無筋・鉄筋構造物,パツク杓(クレーン機能付)打設,一般養生,各種	1.000	m3			S単 62号
	合計					
	単価					
	*** B単 - 61号 ***					
	型枠 均しコンクリート		m ²		1.000 m ²	当たり算出
	SP 型枠 一般型枠,均しコンクリート	1.000	m ²			S単 54号
	合計					
	単価					
	*** B単 - 62号 ***					
	基礎碎石 t=150,RC-40		m ²		1.000 m ²	当たり算出
	SP 基礎碎石 12.5cmを超え17.5cm以下,計上する,再生クワツヤン RC-40 40~0mm	1.000	m ²			S単 50号

事業名	国営附帯県営農地防災事業 那賀川・南岸地区
工事名	R 3 阿耕 国附 那賀川南岸 用水路 1 2 工事

コード	名称(規格)	数量	単位	単価	金額	備考
	合計					
	単価					
	*** B単 - 63号 ***					
	鉄筋 SD345,D13		ton		1.000 ton	当たり算出
	【鉄筋工】 SD345,D13,一般作業,10t未満,-,無し,一般構造物(切梁無し),10%未満	1.000	ton			S単 20号
	合計					
	単価					
	*** B単 - 64号 ***					
	ウィーブホール 100mm		箇所		1.000 箇所	当たり算出
	ドレーン工(ウィーブホール取付) 箱抜,底版,100mm, 50	1.000	箇所			S単 22号
	合計					
	単価					
	*** B単 - 65号 ***					
	コンクリート 24-12-25(20)(高炉B) W/C55%		m3		1.000 m3	当たり算出
	SP コンクリート 無筋・鉄筋構造物,ハック杓(クレーン機能付)打設,-,一般養生,-,-,-,各種	1.000	m3			S単 61号

事業名	国営附帯県営農地防災事業 那賀川・南岸地区
工事名	R 3 阿耕 国附 那賀川南岸 用水路 1 2 工事

コード	名称(規格)	数量	単位	単価	金額	備考
	合計					
	単価					
	*** B単 - 66号 ***					
	型枠		m ²		1.000 m ²	当たり算出
	SP 型枠 一般型枠,鉄筋・無筋構造物	1.000	m ²			S単 53号
	合計					
	単価					
	*** B単 - 67号 ***					
	均しコンクリート 18-8-25(20)(高炉B) W/C60%		m ³		1.000 m ³	当たり算出
	SP コンクリート 無筋・鉄筋構造物,ハック杓(クレーン機能付)打設,-,一般養生,-,-,-,各種	1.000	m ³			S単 62号
	合計					
	単価					
	*** B単 - 68号 ***					
	型枠 均しコンクリート		m ²		1.000 m ²	当たり算出
	SP 型枠 一般型枠,均しコンクリート	1.000	m ²			S単 54号

事業名	国営附帯県営農地防災事業 那賀川・南岸地区
工事名	R3阿耕 国附 那賀川南岸 用水路12工事

コード	名称(規格)	数量	単位	単価	金額	備考
	合計					
	単価					
	*** B単 - 69号 ***					
	基礎碎石 t=150,RC-40		m ²		1.000 m ²	当たり算出
	SP 基礎碎石 12.5cmを超え17.5cm以下,計上する,再生クワツヤリ RC-40 40~0mm	1.000	m ²			S単 50号
	合計					
	単価					
	*** B単 - 70号 ***					
	鉄筋 SD345,D13		ton		1.000 ton	当たり算出
	【鉄筋工】 SD345,D13,一般作業,10t未満,-,無し,一般構造物(切梁無し),10%未満	1.000	ton			S単 20号
	合計					
	単価					
	*** B単 - 71号 ***					
	目地板 ゴム発泡体 t=10mm		m ²		1.000 m ²	当たり算出
	SP 目地板 計上する,目地板(ゴム発泡体)t=10mm	1.000	m ²			S単 56号

事業名	国営附帯県営農地防災事業 那賀川・南岸地区
工事名	R3阿耕 国附 那賀川南岸 用水路12工事

コード	名称(規格)	数量	単位	単価	金額	備考
	合計					
	単価					
	*** B単 - 72号 ***					
	止水板 CF-150-5		m		1.000 m	当たり算出
	SP 止水板 計上する,CF 150mm×5mm	1.000	m			S単 57号
	合計					
	単価					
	*** B単 - 73号 ***					
	ウィーブホール 100mm		箇所		1.000 箇所	当たり算出
	ドレーン工(ウィーブホール取付) 箱抜,底版,100mm, 50	1.000	箇所			S単 22号
	合計					
	単価					
	*** B単 - 74号 ***					
	コンクリート 24-12-25(20)(高炉B) W/C55%		m3		1.000 m3	当たり算出
	SP コンクリート 無筋・鉄筋構造物,ハック杓(クレーン機能付)打設, -, 一般養生, -, -, -, 各種	1.000	m3			S単 61号

事業名	国営附帯県営農地防災事業 那賀川・南岸地区
工事名	R3阿耕 国附 那賀川南岸 用水路12工事

コード	名称(規格)	数量	単位	単価	金額	備考
	合計					
	単価					
	*** B単 - 75号 ***					
	型枠		m ²		1.000 m ²	当たり算出
	SP 型枠 一般型枠,鉄筋・無筋構造物	1.000	m ²			S単 53号
	合計					
	単価					
	*** B単 - 76号 ***					
	均しコンクリート 18-8-25(20)(高炉B) W/C60%		m ³		1.000 m ³	当たり算出
	SP コンクリート 無筋・鉄筋構造物,ハック杓(クレーン機能付)打設,-,一般養生,-,-,-,各種	1.000	m ³			S単 62号
	合計					
	単価					
	*** B単 - 77号 ***					
	型枠 均しコンクリート		m ²		1.000 m ²	当たり算出
	SP 型枠 一般型枠,均しコンクリート	1.000	m ²			S単 54号

事業名	国営附帯県営農地防災事業 那賀川・南岸地区
工事名	R 3 阿耕 国附 那賀川南岸 用水路 1 2 工事

コード	名称(規格)	数量	単位	単価	金額	備考
	合計					
	単価					
	*** B単 - 78号 ***					
	基礎碎石 t=150,RC-40		m ²		1.000 m ²	当たり算出
	SP 基礎碎石 12.5cmを超え17.5cm以下,計上する,再生クワツヤリ RC-40 40~0mm	1.000	m ²			S単 50号
	合計					
	単価					
	*** B単 - 79号 ***					
	鉄筋 SD345,D13		ton		1.000 ton	当たり算出
	【鉄筋工】 SD345,D13,一般作業,10t未満,-,無し,一般構造物(切梁無し),10%未満	1.000	ton			S単 20号
	合計					
	単価					
	*** B単 - 80号 ***					
	目地板 ゴム発泡体 t=10mm		m ²		1.000 m ²	当たり算出
	SP 目地板 計上する,目地板(ゴム発泡体)t=10mm	1.000	m ²			S単 56号

事業名	国営附帯県営農地防災事業 那賀川・南岸地区
工事名	R3阿耕 国附 那賀川南岸 用水路12工事

コード	名称(規格)	数量	単位	単価	金額	備考
	合計					
	単価					
	*** B単 - 81号 ***					
	止水板 CF-150-5		m		1.000 m	当たり算出
	SP 止水板 計上する,CF 150mm×5mm	1.000	m			S単 57号
	合計					
	単価					
	*** B単 - 82号 ***					
	ウィーブホール 100mm		箇所		1.000 箇所	当たり算出
	ドレーン工(ウィーブホール取付) 箱抜,底版,100mm, 50	1.000	箇所			S単 22号
	合計					
	単価					
	*** B単 - 83号 ***					
	コンクリート 24-12-25(20)(高炉B) W/C55%		m3		1.000 m3	当たり算出
	SP コンクリート 無筋・鉄筋構造物,ハック材(クレーン機能付)打設,一般養生,各種	1.000	m3			S単 61号

事業名	国営附帯県営農地防災事業 那賀川・南岸地区
工事名	R 3 阿耕 国附 那賀川南岸 用水路 1 2 工事

コード	名称(規格)	数量	単位	単価	金額	備考
	合計					
	単価					
	*** B単 - 84号 ***					
	型枠		m ²		1.000 m ²	当たり算出
	SP 型枠 一般型枠,鉄筋・無筋構造物	1.000	m ²			S単 53号
	合計					
	単価					
	*** B単 - 85号 ***					
	均しコンクリート 18-8-25(20)(高炉B) W/C60%		m ³		1.000 m ³	当たり算出
	SP コンクリート 無筋・鉄筋構造物,ハック杓(クレーン機能付)打設,-,一般養生,-,-,-,各種	1.000	m ³			S単 62号
	合計					
	単価					
	*** B単 - 86号 ***					
	型枠 均しコンクリート		m ²		1.000 m ²	当たり算出
	SP 型枠 一般型枠,均しコンクリート	1.000	m ²			S単 54号

事業名	国営附帯県営農地防災事業 那賀川・南岸地区
工事名	R 3 阿耕 国附 那賀川南岸 用水路 1 2 工事

コード	名称(規格)	数量	単位	単価	金額	備考
	合計					
	単価					
	*** B単 - 87号 ***					
	基礎碎石 t=150,RC-40		m ²		1.000 m ²	当たり算出
	SP 基礎碎石 12.5cmを超え17.5cm以下,計上する,再生クワツヤリ RC-40 40~0mm	1.000	m ²			S単 50号
	合計					
	単価					
	*** B単 - 88号 ***					
	鉄筋 SD345,D13		ton		1.000 ton	当たり算出
	【鉄筋工】 SD345,D13,一般作業,10t未満,-,無し,一般構造物(切梁無し),10%未満	1.000	ton			S単 20号
	合計					
	単価					
	*** B単 - 89号 ***					
	目地板 ゴム発泡体 t=10mm		m ²		1.000 m ²	当たり算出
	SP 目地板 計上する,目地板(ゴム発泡体)t=10mm	1.000	m ²			S単 56号

事業名	国営附帯県営農地防災事業 那賀川・南岸地区
工事名	R3阿耕 国附 那賀川南岸 用水路12工事

コード	名称(規格)	数量	単位	単価	金額	備考
	合計					
	単価					
	*** B単 - 90号 ***					
	止水板 CF-150-5		m		1.000 m	当たり算出
	SP 止水板 計上する,CF 150mm×5mm	1.000	m			S単 57号
	合計					
	単価					
	*** B単 - 91号 ***					
	ウィーブホール 100mm		箇所		1.000 箇所	当たり算出
	ドレーン工(ウィーブホール取付) 箱抜,底版,100mm, 50	1.000	箇所			S単 22号
	合計					
	単価					
	*** B単 - 92号 ***					
	コンクリート 24-12-25(20)(高炉B) W/C55%		m3		1.000 m3	当たり算出
	SP コンクリート 無筋・鉄筋構造物,ハック材(クレーン機能付)打設,一般養生,各種	1.000	m3			S単 61号

事業名	国営附帯県営農地防災事業 那賀川・南岸地区
工事名	R 3 阿耕 国附 那賀川南岸 用水路 1 2 工事

コード	名称(規格)	数量	単位	単価	金額	備考
	合計					
	単価					
	*** B単 - 93号 ***					
	型枠		m ²		1.000 m ²	当たり算出
	SP 型枠 化粧型枠,鉄筋・無筋構造物	1.000	m ²			S単 55号
	合計					
	単価					
	*** B単 - 94号 ***					
	均しコンクリート 18-8-25(20)(高炉B) W/C60%		m ³		1.000 m ³	当たり算出
	SP コンクリート 無筋・鉄筋構造物,ハック杓(クレーン機能付)打設,-,一般養生,-,-,-,各種	1.000	m ³			S単 62号
	合計					
	単価					
	*** B単 - 95号 ***					
	型枠 均しコンクリート		m ²		1.000 m ²	当たり算出
	SP 型枠 一般型枠,均しコンクリート	1.000	m ²			S単 54号

事業名	国営附帯県営農地防災事業 那賀川・南岸地区
工事名	R 3 阿耕 国附 那賀川南岸 用水路 1 2 工事

コード	名称(規格)	数量	単位	単価	金額	備考
	合計					
	単価					
	*** B単 - 96号 ***					
	基礎碎石 t=150,RC-40		m ²		1.000 m ²	当たり算出
	SP 基礎碎石 12.5cmを超え17.5cm以下,計上する,再生クワツヤリ RC-40 40~0mm	1.000	m ²			S単 50号
	合計					
	単価					
	*** B単 - 97号 ***					
	鉄筋 SD345,D16		ton		1.000 ton	当たり算出
	【鉄筋工】 SD345,D16,一般作業,10t未満,-,無し,一般構造物(切梁無し),10%未満	1.000	ton			S単 21号
	合計					
	単価					
	*** B単 - 98号 ***					
	鉄筋 SD345,D13		ton		1.000 ton	当たり算出
	【鉄筋工】 SD345,D13,一般作業,10t未満,-,無し,一般構造物(切梁無し),10%未満	1.000	ton			S単 20号

事業名	国営附帯県営農地防災事業 那賀川・南岸地区
工事名	R3阿耕 国附 那賀川南岸 用水路12工事

コード	名称(規格)	数量	単位	単価	金額	備考
	合計					
	単価					
	*** B単 - 99号 ***					
	コンクリート削孔 径19mm, 深さ150mm		箇所		1.000 箇所	当たり算出
	コンクリート削孔 削孔径10~30mm, 削孔深30~400mm (土木 -2- -1)	1.000	箇所			T単 1号
	合計					
	単価					
	*** B単 - 100号 ***					
	ケミカルアンカー 樹脂カプセル D16		本		1.000 本	当たり算出
	樹脂カプセル 径15mm, 長110mm, ,	1.000	本			S単 7号
	合計					
	単価					
	*** B単 - 101号 ***					
	コンクリート 18-8-25(20)(高炉B) W/C60%		m3		1.000 m3	当たり算出
	SP コンクリート 無筋・鉄筋構造物,ハック材(クレーン機能付)打設, -, 一般養生, -, -, -, 各種	1.000	m3			S単 62号

事業名	国営附帯県営農地防災事業 那賀川・南岸地区
工事名	R3阿耕 国附 那賀川南岸 用水路12工事

コード	名称(規格)	数量	単位	単価	金額	備考
	合計					
	単価					
	*** B単 - 102号 ***					
	型枠		m ²		1.000 m ²	当たり算出
	SP 型枠 一般型枠,鉄筋・無筋構造物	1.000	m ²			S単 53号
	合計					
	単価					
	*** B単 - 103号 ***					
	基礎碎石 t=200,RC-40		m ²		1.000 m ²	当たり算出
	SP 基礎碎石 17.5cmを超え20.0cm以下,計上する,,再生クワッチャン RC-40 40~0mm	1.000	m ²			S単 51号
	合計					
	単価					
	*** B単 - 104号 ***					
	コンクリート 18-8-25(20)(高炉B) W/C60%		m ³		1.000 m ³	当たり算出
	SP コンクリート 無筋・鉄筋構造物,ハック杓(クレーン機能付)打設,-,一般養生,-,-,-,各種	1.000	m ³			S単 62号

事業名	国営附帯県営農地防災事業 那賀川・南岸地区
工事名	R3阿耕 国附 那賀川南岸 用水路12工事

コード	名称(規格)	数量	単位	単価	金額	備考
	合計					
	単価					
	*** B単 - 105号 ***					
	ウィーブホール 100mm		箇所		1.000 箇所	当たり算出
	ドレーン工(ウィーブホール取付) 箱抜,底版,100mm, 50	1.000	箇所			S単 22号
	合計					
	単価					
	*** B単 - 106号 ***					
	基礎碎石 t=100,RC-40		m ²		1.000 m ²	当たり算出
	SP 基礎碎石 7.5cmを超え12.5cm以下,計上する.,再生クワッパン RC-40 40~0mm	1.000	m ²			S単 52号
	合計					
	単価					
	*** B単 - 107号 ***					
	チップング処理 既設壁面部		m ²		1.000 m ²	当たり算出
	打継面処理(チップング) チップング	1.000	m ²			S単 58号

事業名	国営附帯県営農地防災事業 那賀川・南岸地区
工事名	R3阿耕 国附 那賀川南岸 用水路12工事

コード	名称(規格)	数量	単位	単価	金額	備考
	合計					
	単価					
	*** B単 - 108号 ***					
	コンクリート 18-8-25(20)(高炉B) W/C60%		m3		1.000 m3	当たり算出
	SP コンクリート 無筋・鉄筋構造物,ハック杓(クレーン機能付)打設,一般養生,各種	1.000	m3			S単 62号
	合計					
	単価					
	*** B単 - 109号 ***					
	型枠		m ²		1.000 m ²	当たり算出
	SP 型枠 一般型枠,鉄筋・無筋構造物	1.000	m ²			S単 53号
	合計					
	単価					
	*** B単 - 110号 ***					
	高压洗浄工 30Mpa		m ²		1.000 m ²	当たり算出
	高压洗浄工 高压洗浄工,30Mpa	1.000	m ²			S単 26号

事業名	国営附帯県営農地防災事業 那賀川・南岸地区
工事名	R3阿耕 国附 那賀川南岸 用水路12工事

コード	名称(規格)	数量	単位	単価	金額	備考
	合計					
	単価					
	*** B単 - 111号 ***					
	表面被覆工(左官) 無機系被覆材		m ²		1.000 m ²	当たり算出
	プライマー塗布(表面被覆工) プライマー塗布,17.50kg	1.000	m ²			S単 27号
	表面被覆工(左官) 表面被覆工(左官),1,004.50kg	1.000	m ²			S単 28号
	合計					
	単価					
	*** B単 - 112号 ***					
	表面被覆工 不陸調整t=3mm		m ²		1.000 m ²	当たり算出
	水路補修材 ポリマセメント珪砂,	6.509	kg			S単 8号
	合計					
	単価					
	*** B単 - 113号 ***					
	充填		m		1.000 m	当たり算出

事業名	国営附帯県営農地防災事業 那賀川・南岸地区
工事名	R 3 阿耕 国附 那賀川南岸 用水路 1 2 工事

コード	名称(規格)	数量	単位	単価	金額	備考
	ひび割れ充填工 充填工,0.01kg,2.72kg,養生無し,表面仕上げ無し	1.000	m			S 単 24号
	合計					
	単価					
	*** B 単 - 114号 ***					
	目地補修工 成型ゴム 50*50		m		1.000 m	当たり算出
	開水路目地補修工(成型ゴム挿入工) 50×50	1.000	m			S 単 25号
	合計					
	単価					
	*** B 単 - 115号 ***					
	コンクリート 18-8-25(20)(高炉B) W/C60%		m3		1.000 m3	当たり算出
	SP コンクリート 無筋・鉄筋構造物,ハック杓(クレーン機能付)打設,-,一般養生,-,-,-,各種	1.000	m3			S 単 62号
	合計					
	単価					
	*** B 単 - 116号 ***					
	型枠		m ²		1.000 m ²	当たり算出

事業名	国営附帯県営農地防災事業 那賀川・南岸地区
工事名	R 3 阿耕 国附 那賀川南岸 用水路 1 2 工事

コード	名称(規格)	数量	単位	単価	金額	備考
	SP 型枠 一般型枠,鉄筋・無筋構造物	1.000	m ²			S 単 53号
	合計					
	単価					
	*** B 単 - 117号 ***					
	コンクリート舗装復旧工 t=0.1m		m ³		1.000 m ³	当たり算出
	SP コンクリート 無筋・鉄筋構造物,人力打設,-,一般養生,-,無し,-,各種	1.000	m ³			S 単 64号
	合計					
	単価					
	*** B 単 - 118号 ***					
	基礎砕石 路盤材RC-40, t=10cm		m ²		1.000 m ²	当たり算出
	SP 基礎砕石 7.5cmを超え12.5cm以下,計上する,,再生クワッパン RC-40 40~0mm	1.000	m ²			S 単 52号
	合計					
	単価					
	*** B 単 - 119号 ***					
	敷鉄板		m ²		1.000 m ²	当たり算出

事業名	国営附帯県営農地防災事業 那賀川・南岸地区
工事名	R3阿耕 国附 那賀川南岸 用水路12工事

コード	名称(規格)	数量	単位	単価	金額	備考
	敷鉄板設置・撤去工 設置～賃料～撤去,,1,	1.000	m ²			S単 37号
	合計					
	単価					
	*** B単 - 120号 ***					
	安定シート		m ²		1.000 m ²	当たり算出
	土工用マット(シート類)敷設・撤去 敷設～撤去	1.000	m ²			S単 38号
	合計					
	単価					
	*** B単 - 121号 ***					
	大型土のう 製作・設置・撤去		袋		1.000 袋	当たり算出
	大型土のう工 製作・設置,バツ杓,購入土,0m3,大型土のう袋,なし,	1.000	袋			S単 32号
	大型土のう工 撤去,バツ杓,0m3,大型土のう袋,なし,	1.000	袋			S単 33号
	合計					
	単価					
	*** B単 - 122号 ***					

事業名	国営附帯県営農地防災事業 那賀川・南岸地区
工事名	R3阿耕 国附 那賀川南岸 用水路12工事

コード	名称(規格)	数量	単位	単価	金額	備考
	中詰土砂 購入・運搬		m3		1.000 m3	当たり算出
	SP 土砂等運搬 小規模,バ ック杓山積0.28m3(平積0.2m3),土砂(岩塊・玉石混り土含む),無し,10.0 km以下	1.000	m3			S単 47号
	購入土	1.000	m3			S単 9号
	合 計					
	単 価					
	*** B単 - 123号 ***					
	土のう 仕揃え～設置～撤去		m3		1.000 m3	当たり算出
	土のう工 仕揃え～設置～撤去	1.000	m3			S単 31号
	合 計					
	単 価					
	*** B単 - 124号 ***					
	耕地復旧工		m ²		1.000 m ²	当たり算出
	耕地復旧(耕起) 有	1.000	m ²			S単 29号
	合 計					
	単 価					

事業名	国営附帯県営農地防災事業 那賀川・南岸地区
工事名	R3阿耕 国附 那賀川南岸 用水路12工事

コード	名称(規格)	数量	単位	単価	金額	備考
	*** B単 - 125号 ***					
	土のう 濁水処理工		m3		1.000 m3	当たり算出
	土のう工 仕揃え～設置～撤去	1.000	m3			S単 31号
	合 計					
	単 価					
	*** B単 - 126号 ***					
	ブルーシート #2000		m ²		1.000 m ²	当たり算出
	土工用マット(シート類)敷設・撤去 敷設～撤去	1.000	m ²			S単 39号
	合 計					
	単 価					
	*** B単 - 127号 ***					
	土のう 仮締切工		m3		1.000 m3	当たり算出
	土のう工 仕揃え～設置～撤去	1.000	m3			S単 31号
	合 計					
	単 価					

事業名	国営附帯県営農地防災事業 那賀川・南岸地区
工事名	R 3 阿耕 国附 那賀川南岸 用水路 1 2 工事

コード	名称(規格)	数量	単位	単価	金額	備考
	*** B単 - 128号 ***					
	排水ポンプ(仮設) 0以上~6未満		箇所		1.000 箇所	当たり算出
	排水ポンプ用釜場設置・撤去 釜場掘削・設置	1.000	箇所			S単 34号
	排水ポンプ運転(小口径) ,作業時排水,0以上~6未満,発動発電機,	1.000	箇所			S単 35号
	排水ポンプ据付撤去(小口径) 口径 50mm,	1.000	箇所			S単 36号
	合計					
	単価					
	*** B単 - 129号 ***					
	土砂等運搬 中詰土砂		m3		1.000 m3	当たり算出
	SP 土砂等運搬 標準,バ ック杓山積0.8m3(平積0.6m3),土砂(岩塊・玉石混り土含む),無し,22.5km 以下	1.000	m3			S単 46号
	合計					
	単価					
	*** B単 - 130号 ***					
	作業残土処理 土砂		m3		1.000 m3	当たり算出

事業名	国営附帯県営農地防災事業 那賀川・南岸地区
工事名	R3阿耕 国附 那賀川南岸 用水路12工事

コード	名称(規格)	数量	単位	単価	金額	備考
	建設廃材 土砂	1.000	m3			S単 13号
	合計					
	単価					
	*** B単 - 131号 ***					
	廃棄物運搬 廃プラスチック類		ton		0.400 ton	当たり算出
	廃プラスチック類運搬	0.500	日			T単 3号
	合計					
	単価					
	*** B単 - 132号 ***					
	廃棄物処理 廃プラスチック類		ton		1.000 ton	当たり算出
	建設廃材 廃プラスチック類	1.000	ton			S単 15号
	合計					
	単価					
	*** B単 - 133号 ***					
	交通誘導警備員		人		1.000 人	当たり算出

事業名	国営附帯県営農地防災事業 那賀川・南岸地区
工事名	R 3 阿耕 国附 那賀川南岸 用水路 1 2 工事

コード	名称(規格)	数量	単位	単価	金額	備考
	交通誘導警備員 B		人			S 単 5号
	合計					
	単価					
	*** B 単 - 134号 ***					
	仮設材輸送 敷鉄板		ton		1.000 ton	当たり算出
	輸送費(仮設材) ,12m以内,10kmまで,往復計上,計上する(敷鉄板),基地(積込・取卸),,	1.000	ton			S 単 40号
	合計					
	単価					
	*** B 単 - 135号 ***					
	廃棄物運搬 木くず		ton		1.000 ton	当たり算出
	建設廃材運搬 木くず	1.000	ton			T 単 4号
	合計					
	単価					
	*** B 単 - 136号 ***					
	廃棄物運搬 草		ton		1.000 ton	当たり算出

事業名	国営附帯県営農地防災事業 那賀川・南岸地区
工事名	R3阿耕 国附 那賀川南岸 用水路12工事

コード	名称(規格)	数量	単位	単価	金額	備考
	建設廃材運搬 草	1.000	ton			T単 2号
	合計					
	単価					
	*** B単 - 137号 ***					
	廃棄物処理 木くず(伐採木)		ton		1.000 ton	当たり算出
	建設廃材 伐採木	1.000	ton			S単 16号
	合計					
	単価					
	*** B単 - 138号 ***					
	廃棄物処理 木くず(木根)		ton		1.000 ton	当たり算出
	建設廃材 木根	1.000	ton			S単 17号
	合計					
	単価					
	*** B単 - 139号 ***					
	廃棄物処理 草		ton		1.000 ton	当たり算出

事業名	国営附帯県営農地防災事業 那賀川・南岸地区
工事名	R3阿耕 国附 那賀川南岸 用水路12工事

コード	名称(規格)	数量	単位	単価	金額	備考
	建設廃材 草	1.000	ton			S単 18号
	合計					
	単価					
	*** B単 - 140号 ***					
	圧縮強度試験(ポリアセメントE11外) JSCE-K561,1回当たり3本		回		1.000 回	当たり算出
	圧縮強度試験 3本/1回,,	1.000	回			S単 10号
	合計					
	単価					
	*** B単 - 141号 ***					
	付着強度試験 単軸引張試験,1回当たり3個		回		1.000 回	当たり算出
	付着強度試験 3本/1回,,	1.000	回			S単 11号
	合計					
	単価					
	*** B単 - 142号 ***					
	土壌分析試験費 作業残土		式		1.000 式	当たり算出

事業名	国営附帯県営農地防災事業 那賀川・南岸地区
工事名	R 3 阿耕 国附 那賀川南岸 用水路 1 2 工事

コード	名称	数量	単位	単価	金額	備考
	*** S単 - 1号 ***					
	ダンプトラック運搬(特殊)		m3		10.000 m3	当たり算出
	ダンプトラック運搬(特殊) 土砂,4.0,1.0km以下,山0.80(平0.60)m3,無し,良好			基本給時間:8.0 深夜時間:0.0 時間の制約:なし 夜間制約作業時間:0.0	超勤時間:0.0 週休:補正なし	
	1)土質区分	土砂				
	2)運搬機械区分(t積級)	4.0				
	3)運搬距離	1.0km以下				
	4)積込機械区分	山0.80(平0.60)m3				
	5)DID区間	無し				
	6)路面条件	良好				
	ダンプトラック[オロト・ディセル]		供用日			<損料>
	タイヤ消費費 (DT国産・普通・D)		供用日			
	軽油 ハトル給油	7.900	L			
	運転手(一般)		人			
	合計					算出数量 10.000 m3
	単価		m3			
	*** S単 - 2号 ***					
	ダンプトラック運搬(特殊)		m3		10.000 m3	当たり算出
	ダンプトラック運搬(特殊) 土砂,4.0,19.0km以下,山0.45(平0.35)m3,無し,良好			基本給時間:8.0 深夜時間:0.0 時間の制約:なし 夜間制約作業時間:0.0	超勤時間:0.0 週休:補正なし	
	1)土質区分	土砂				
	2)運搬機械区分(t積級)	4.0				
	3)運搬距離	19.0km以下				
	4)積込機械区分	山0.45(平0.35)m3				

事業名	国営附帯県営農地防災事業 那賀川・南岸地区
工事名	R3阿耕 国附 那賀川南岸 用水路12工事

コード	名称	数量	単位	単価	金額	備考
	5)D1D区間	無し				
	6)路面条件	良好				
	ダンプトラック[オート・ディゼール]		供用日			<損料>
	タイヤ消費費 (DT国産・普通・D)		供用日			
	軽油 ハートル給油	39.000	L			
	運転手 (一般)		人			
	合計					算出数量 10.000 m3
	単価		m3			
	*** S単 - 3号 ***					
	人力土工(盛土・埋戻)		m3		10.000 m3	当たり算出
	人力土工(盛土・埋戻) 砂・砂質土,埋戻,まき出し,振動コンパクタ()			基本給時間:8.0 深夜時間:0.0 時間的制約:なし 夜間制約作業時間:0.0	超勤時間:0.0 週休:補正なし 制約作業時間:0.0	
	1)土質区分	砂・砂質土				
	2)作業区分	埋戻				
	3)施工区分	まき出し				
	4)締固め区分	振動コンパクタ()				
	特殊作業員		人			
	普通作業員		人			
	諸雑費 10%	0.100				
	合計					算出数量 10.000 m3
	単価		m3			

事業名	国営附帯県営農地防災事業 那賀川・南岸地区
工事名	R3阿耕 国附 那賀川南岸 用水路12工事

コード	名称	数量	単位	単価	金額	備考
	*** S単 - 4号 ***					
	整形工(人力荒仕上げ)		m ²		10.000 m ² 当たり算出	
	整形工(人力荒仕上げ) 土砂			基本給時間:8.0 深夜時間:0.0	超勤時間:0.0 週休:補正なし	
	1)土質区分	土砂		時間的制約:なし 夜間制約作業時間:0.0	制約作業時間:0.0	
	普通作業員		人			
	合計					算出数量 10.000 m ²
	単価		m ²			
	*** S単 - 5号 ***					
	交通誘導警備員 B		人		1.000 人 当たり算出	
	交通誘導警備員 B			基本給時間:8.0 深夜時間:0.0	超勤時間:0.0 週休:補正なし	
	1)労務コード 2)労務単価算定区分			時間的制約:なし 夜間制約作業時間:0.0	制約作業時間:0.0	
	交通誘導警備員 B		人			
	合計					算出数量 1.000 人
	単価					
	*** S単 - 6号 ***					

事業名	国営附帯県営農地防災事業 那賀川・南岸地区
工事名	R 3 阿耕 国附 那賀川南岸 用水路 1 2 工事

コード	名称	数量	単位	単価	金額	備考
	削孔		箇所		1.000 各単位	当たり算出
	削孔 径19mm,深さ150mm,,			基本給時間:8.0 深夜時間:0.0 時間的制約:なし 夜間制約作業時間:0.0	超勤時間:0.0 週休:補正なし 制約作業時間:0.0	
	1)資材区分 2)地域資材単価コード(P)					
	3)地区資材単価コード(J) 4)施設機械資材単価コード(K)					
	削孔 径19mm,深さ150mm	1.000	箇所			
	合計					算出数量 1.000 各単位
	単価					
	*** S単 - 7号 ***					
	樹脂カプセル		本		1.000 各単位	当たり算出
	樹脂カプセル 径15mm,長110mm,,			基本給時間:8.0 深夜時間:0.0 時間的制約:なし 夜間制約作業時間:0.0	超勤時間:0.0 週休:補正なし 制約作業時間:0.0	
	1)資材区分 2)地域資材単価コード(P)					
	3)地区資材単価コード(J) 4)施設機械資材単価コード(K)					
	樹脂カプセル 径15mm,長110mm	1.000	本			
	合計					算出数量 1.000 各単位
	単価					
	*** S単 - 8号 ***					

事業名	国営附帯県営農地防災事業 那賀川・南岸地区
工事名	R 3 阿耕 国附 那賀川南岸 用水路 1 2 工事

コード	名称	数量	単位	単価	金額	備考
	水路補修材		kg		1.000 各単位	当たり算出
	水路補修材 ポリアセメント外...			基本給時間:8.0 深夜時間:0.0 時間的制約:なし 夜間制約作業時間:0.0	超勤時間:0.0 週休:補正なし 制約作業時間:0.0	
	1)資材区分 2)地域資材単価コード(P)					
	3)地区資材単価コード(J) 4)施設機械資材単価コード(K)					
	水路補修材 ポリアセメント外	1.000	kg			
	合計					算出数量 1.000 各単位
	単価					
	*** S単 - 9号 ***					
	購入土		m3		1.000 各単位	当たり算出
	購入土 ...			基本給時間:8.0 深夜時間:0.0 時間的制約:なし 夜間制約作業時間:0.0	超勤時間:0.0 週休:補正なし 制約作業時間:0.0	
	1)資材区分 2)地域資材単価コード(P)					
	3)地区資材単価コード(J) 4)施設機械資材単価コード(K)					
	購入土	1.000	m3			
	合計					算出数量 1.000 各単位
	単価					
	*** S単 - 10号 ***					

事業名	国営附帯県営農地防災事業 那賀川・南岸地区
工事名	R 3 阿耕 国附 那賀川南岸 用水路 1 2 工事

コード	名称	数量	単位	単価	金額	備考
	圧縮強度試験		回		1.000 各単位	当たり算出
	圧縮強度試験 3本/1回,,			基本給時間:8.0 深夜時間:0.0	超勤時間:0.0 週休:補正なし	
	1)資材区分 2)地域資材単価コード(P)			時間的制約:なし 夜間制約作業時間:0.0	制約作業時間:0.0	
	3)地区資材単価コード(J) 4)施設機械資材単価コード(K)					
	圧縮強度試験 3本/1回	1.000	回			
	合計					算出数量 1.000 各単位
	単価					
	*** S単 - 11号 ***					
	付着強度試験		回		1.000 各単位	当たり算出
	付着強度試験 3本/1回,,			基本給時間:8.0 深夜時間:0.0	超勤時間:0.0 週休:補正なし	
	1)資材区分 2)地域資材単価コード(P)			時間的制約:なし 夜間制約作業時間:0.0	制約作業時間:0.0	
	3)地区資材単価コード(J) 4)施設機械資材単価コード(K)					
	付着強度試験 3本/1回	1.000	回			
	合計					算出数量 1.000 各単位
	単価					
	*** S単 - 12号 ***					

事業名	国営附帯県営農地防災事業 那賀川・南岸地区
工事名	R 3 阿耕 国附 那賀川南岸 用水路 1 2 工事

コード	名称	数量	単位	単価	金額	備考
	土壌分析試験費		式		1.000 各単位	当たり算出
	土壌分析試験費 条例第58条, 施行規則第35条 (諸経費含) , ,			基本給時間:8.0 深夜時間:0.0	超勤時間:0.0 週休:補正なし	
	1)資材区分 2)地域資材単価コード (P)			時間的制約:なし 夜間制約作業時間:0.0	制約作業時間:0.0	
	3)地区資材単価コード (J) 4)施設機械資材単価コード (K)					
	土壌分析試験費 条例第58条, 施行規則第35条 (諸経費含)	1.000	式			
	合計					算出数量 1.000 各単位
	単 価					
	*** S単 - 13号 ***					
	建設廃材		m3		1.000 各単位	当たり算出
	建設廃材 土砂			基本給時間:8.0 深夜時間:0.0	超勤時間:0.0 週休:補正なし	
	1)地域資材単価コード 2)資材規格 3)単価の入力	土砂		時間的制約:なし 夜間制約作業時間:0.0	制約作業時間:0.0	
	建設廃材 土砂	1.000	m3			
	合計					算出数量 1.000 各単位
	単 価					
	*** S単 - 14号 ***					

事業名	国営附帯県営農地防災事業 那賀川・南岸地区
工事名	R3阿耕 国附 那賀川南岸 用水路12工事

コード	名称	数量	単位	単価	金額	備考
	建設廃材		m3		1.000 各単位	当たり算出
	建設廃材 無筋コンクリート廃材			基本給時間:8.0 深夜時間:0.0	超勤時間:0.0 週休:補正なし	
	1)地域資材単価コード 2)資材規格 3)単価の入力	無筋コンクリート廃材		時間的制約:なし 夜間制約作業時間:0.0	制約作業時間:0.0	
	建設廃材 無筋コンクリート廃材	1.000	m3			
	合計					算出数量 1.000 各単位
	単価					
	*** S単 - 15号 ***					
	建設廃材		ton		1.000 各単位	当たり算出
	建設廃材 廃プラスチック類			基本給時間:8.0 深夜時間:0.0	超勤時間:0.0 週休:補正なし	
	1)地域資材単価コード 2)資材規格 3)単価の入力	廃プラスチック類		時間的制約:なし 夜間制約作業時間:0.0	制約作業時間:0.0	
	建設廃材 廃プラスチック類	1.000	ton			
	合計					算出数量 1.000 各単位
	単価					
	*** S単 - 16号 ***					

事業名	国営附帯県営農地防災事業 那賀川・南岸地区
工事名	R 3 阿耕 国附 那賀川南岸 用水路 1 2 工事

コード	名 称	数 量	単 位	単 価	金 額	備 考
	建設廃材		ton		1.000 各単位	当たり算出
	建設廃材			基本給時間:8.0	超勤時間:0.0	
	伐採木			深夜時間:0.0	週休:補正なし	
	1)地域資材単価コード			時間的制約:なし	制約作業時間:0.0	
	2)資材規格	伐採木		夜間制約作業時間:0.0		
	3)単価の入力					
	建設廃材					
	伐採木	1.000	ton			
	合 計					算出数量 1.000 各単位
	単 価					
	*** S単 - 17号 ***					
	建設廃材		ton		1.000 各単位	当たり算出
	建設廃材			基本給時間:8.0	超勤時間:0.0	
	木根			深夜時間:0.0	週休:補正なし	
	1)地域資材単価コード			時間的制約:なし	制約作業時間:0.0	
	2)資材規格	木根		夜間制約作業時間:0.0		
	3)単価の入力					
	建設廃材					
	木根	1.000	ton			
	合 計					算出数量 1.000 各単位
	単 価					
	*** S単 - 18号 ***					

事業名	国営附帯県営農地防災事業 那賀川・南岸地区
工事名	R 3 阿耕 国附 那賀川南岸 用水路 1 2 工事

コード	名称	数量	単位	単価	金額	備考
	建設廃材		ton		1.000 各単位	当たり算出
	建設廃材 草			基本給時間:8.0 深夜時間:0.0 時間的制約:なし 夜間制約作業時間:0.0	超勤時間:0.0 週休:補正なし 制約作業時間:0.0	
	1)地域資材単価コード 2)資材規格 3)単価の入力	草				
	建設廃材 草	1.000	ton			
	合計					算出数量 1.000 各単位
	単価					
	*** S単 - 19号 ***					
	【構造物取壊し】		m3		1.000 m3	当たり算出
	【構造物取壊し】 無筋,制約無,機械,昼間,しない,4週6休未満(補正なし)			基本給時間:8.0 深夜時間:0.0 時間的制約:なし 夜間制約作業時間:0.0	超勤時間:0.0 週休:補正なし 制約作業時間:0.0	
	1)作業区分 2)制約状況 3)施工区分 4)昼夜区分 5)低騒音・低振動対策 6)週休2日補正	無筋 制約無 機械 昼間 しない 4週6休未満(補正なし)				
	構造物とりこわし工無筋構造物 制約無 機械 機労 昼間	1.000	m3			
	合計					算出数量 1.000 m3
	単価		m3			

事業名	国営附帯県営農地防災事業 那賀川・南岸地区
工事名	R 3 阿耕 国附 那賀川南岸 用水路 1 2 工事

コード	名称	数量	単位	単価	金額	備考
	*** S単 - 20号 ***					
	【鉄筋工】		ton		1.000 ton	当たり算出
	【鉄筋工】 SD345,D13,一般作業,10t未満,-,無し,一般構造物(切梁無し),10%未満			基本給時間:8.0 深夜時間:0.0 時間の制約:なし 夜間制約作業時間:0.0	超勤時間:0.0 週休:補正なし 制約作業時間:0.0	
	1)規格区分	SD345				
	2)径区分	D13				
	3)作業区分	一般作業				
	4)施工規模	10t未満				
	5)時間の制約	-				
	6)夜間作業	無し				
	7)構造物区分	一般構造物(切梁無し)				
	8)太径鉄筋量	10%未満				
	異形棒鋼 SD345 D13	1.030	ton			
	鉄筋(一般構造物)	1.150	ton			
	合計					算出数量 1.000 ton
	単価		ton			
	*** S単 - 21号 ***					
	【鉄筋工】		ton		1.000 ton	当たり算出
	【鉄筋工】 SD345,D16,一般作業,10t未満,-,無し,一般構造物(切梁無し),10%未満			基本給時間:8.0 深夜時間:0.0 時間の制約:なし 夜間制約作業時間:0.0	超勤時間:0.0 週休:補正なし 制約作業時間:0.0	
	1)規格区分	SD345				
	2)径区分	D16				

事業名	国営附帯県営農地防災事業 那賀川・南岸地区
工事名	R 3 阿耕 国附 那賀川南岸 用水路 1 2 工事

コード	名称	数量	単位	単価	金額	備考
	3)作業区分	一般作業				
	4)施工規模	10t未満				
	5)時間的制約	-				
	6)夜間作業	無し				
	7)構造物区分	一般構造物(切梁無し)				
	8)太径鉄筋量	10%未満				
	異形棒鋼					
	SD345 D16	1.030	ton			
	鉄筋(一般構造物)	1.150	ton			
	合計					算出数量 1.000 ton
	単価		ton			
	*** S単 - 22号 ***					
	ドレーン工(ワイプホール取付)		箇所		10.000 箇所	当たり算出
	ドレーン工(ワイプホール取付)			基本給時間:8.0	超勤時間:0.0	
	箱抜,底版,100mm, 50			深夜時間:0.0	週休:補正なし	
	1)施工区分	箱抜		時間的制約:なし	制約作業時間:0.0	
	2)設置区分	底版		夜間制約作業時間:0.0		
	3)規格区分(mm)	100mm				
	6)ワイプホール単価(円/個)					
	7)集水フィルターの規格区分(mm)	50				
	ワイプホール					
	100	10.000	個			
	土木一般世話役		人			
	普通作業員		人			
	雑材料費					
		0.050				

事業名	国営附帯県営農地防災事業 那賀川・南岸地区
工事名	R3阿耕 国附 那賀川南岸 用水路12工事

コード	名称	数量	単位	単価	金額	備考
	合計					算出数量 10.000 箇所
	単価		箇所			
	*** S単 - 23号 ***					
	機械石礫除去工		m3		1.000 時間	当たり算出
	機械石礫除去工 粘性土,湿潤			基本給時間:8.0 深夜時間:0.0	超勤時間:0.0 週休:補正なし	
	1)土質区分 2)乾湿区分	粘性土 湿潤		時間の制約:なし 夜間制約作業時間:0.0	制約作業時間:0.0	
	除礫用機械[加-ラ型・油圧回転バケット付]		時間			<損料>
	軽油 ハトル給油	11.000	L			
	運転手(特殊)		人			
	合計					算出数量 17.010 m3
	単価		m3			
	*** S単 - 24号 ***					
	ひび割れ充填工		m		10.000 m	当たり算出
	ひび割れ充填工 充填工,0.01kg,2.72kg,養生無し,表面仕上げ無し			基本給時間:8.0 深夜時間:0.0	超勤時間:0.0 週休:補正なし	
	1)施工区分 2)プライマー設計量(kg/10m)	充填工 0.01kg		時間の制約:なし 夜間制約作業時間:0.0	制約作業時間:0.0	
	3)充填材設計量(kg/10m) 4)プライマー単価(円/kg)	2.72kg				

事業名	国営附帯県営農地防災事業 那賀川・南岸地区
工事名	R 3 阿耕 国附 那賀川南岸 用水路 1 2 工事

コード	名 称	数 量	単 位	単 価	金 額	備 考
	5)充填材単価(円/kg)					
	6)養生実施区分	養生無し				
	7)表面仕上げ実施区分	表面仕上げ無し				
	土木一般世話役		人			
	特殊作業員		人			
	普通作業員		人			
	プライマー ひび割れ充填工用	0.010	kg			
	充填材	3.240	kg			
	諸雑費	0.020				
	合 計					算出数量 10.000 m
	単 価		m			
	*** S単 - 25号 ***					
	開水路目地補修工(成型ゴム挿入工)		m		100.000 m	当たり算出
	開水路目地補修工(成型ゴム挿入工) 50×50			基本給時間:8.0 深夜時間:0.0 時間的制約:なし 夜間制約作業時間:0.0	超勤時間:0.0 週休:補正なし 制約作業時間:0.0	
	1)目地規格	50×50				
	2)成型ゴム目地単価(円/m)					
	3)接着剤単価(円/kg)					
	4)プライマー単価(円/kg)					
	土木一般世話役		人			
	特殊作業員		人			

事業名	国営附帯県営農地防災事業 那賀川・南岸地区
工事名	R 3 阿耕 国附 那賀川南岸 用水路 1 2 工事

コード	名 称	数 量	単 位	単 価	金 額	備 考
	普通作業員		人			
	コンクリートカッタ用ブレード 径200mm	5.000	枚			
	諸雑費(1) 38%	0.380				
	土木一般世話役		人			
	特殊作業員		人			
	普通作業員		人			
	成型ゴム目地 50×50	103.000	m			
	接着材 成型ゴム目地用	59.000	kg			
	プライマー 成型ゴム目地用	1.300	kg			
	諸雑費(2) 5%	0.050				
	合 計					算出数量 100.000 m
	単 価		m			
	*** S単 - 26号 ***					
	高压洗浄工		m ²		100.000 m ²	当たり算出
	高压洗浄工 高压洗浄工,30Mpa			基本給時間:8.0 深夜時間:0.0	超勤時間:0.0 週休:補正なし	
	1)施工区分 2)吐出圧力	高压洗浄工 30Mpa		時間的制約:なし 夜間制約作業時間:0.0	制約作業時間:0.0	
	土木一般世話役		人			

事業名	国営附帯県営農地防災事業 那賀川・南岸地区
工事名	R3阿耕 国附 那賀川南岸 用水路12工事

コード	名称	数量	単位	単価	金額	備考
	特殊作業員		人			
	普通作業員		人			
	高圧洗浄機[工事用・エンジン駆動]		供用日			<損料>
	ガソリン JIS2号 レギュラースタンド	23.000	L			
	諸雑費 27%	0.270				
	合計					算出数量 100.000 m ²
	単価		m ²			
	*** S単 - 27号 ***					
	プライマー塗布(表面被覆工)		m ²			100.000 m ² 当たり算出
	プライマー塗布(表面被覆工) プライマー塗布, 17.50kg					基本給時間:8.0 深夜時間:0.0 超勤時間:0.0 週休:補正なし
	1)施工区分 2)プライマー単価(円/kg) 3)プライマー設計量(kg/100m ²)	プライマー塗布 17.50kg				時間的制約:なし 制約作業時間:0.0 夜間制約作業時間:0.0
	土木一般世話役		人			
	特殊作業員		人			
	普通作業員		人			
	プライマー 水路断面修復・表面被覆用	20.300	kg			
	諸雑費 9%	0.090				

事業名	国営附帯県営農地防災事業 那賀川・南岸地区
工事名	R 3 阿耕 国附 那賀川南岸 用水路 1 2 工事

コード	名称	数量	単位	単価	金額	備考
	合計					算出数量 100.000 m ²
	単価		m ²			
	*** S単 - 28号 ***					
	表面被覆工(左官)		m ²		100.000 m ²	当たり算出
	表面被覆工(左官)			基本給時間:8.0	超勤時間:0.0	
	表面被覆工(左官),1,004.50kg			深夜時間:0.0	週休:補正なし	
	1)施工区分	表面被覆工(左官)		時間的制約:なし	制約作業時間:0.0	
	2)被覆材単価(円/kg)			夜間制約作業時間:0.0		
	3)被覆材設計量(kg/100m ²)	1,004.50kg				
	土木一般世話役		人			
	特殊作業員		人			
	普通作業員		人			
	左官		人			
	水路補修材 ホ ^o リマセメント珪砂	1,084.860	kg			
	諸雑費 6%				0.060	
	合計					算出数量 100.000 m ²
	単価		m ²			
	*** S単 - 29号 ***					

事業名	国営附帯県営農地防災事業 那賀川・南岸地区
工事名	R 3 阿耕 国附 那賀川南岸 用水路 1 2 工事

コード	名称	数量	単位	単価	金額	備考
	耕地復旧(耕起)		m ²		100.000 m ²	当たり算出
	耕地復旧(耕起) 有			基本給時間:8.0 深夜時間:0.0	超勤時間:0.0 週休:補正なし	
	1)石礫、雑物除去	有		時間的制約:なし 夜間制約作業時間:0.0	制約作業時間:0.0	
	普通作業員		人			
	農用トラクタ[乗用・ホイル型]		時間			<損料>
	軽油 ハ ⁰ トル給油	0.800	L			
	運転手(一般)		人			
	諸雑費 14%	0.140				
	合計					算出数量 100.000 m ²
	単価		m ²			
	*** S単 - 30号 ***					
	トラック[普通型]		日		1.000 各単位	当たり算出
	トラック[普通型] .2.0t積			基本給時間:8.0 深夜時間:0.0	超勤時間:0.0 週休:補正なし	
	1)機械コード 単位が時間のみ 2)機械コード(同上)			時間的制約:なし 夜間制約作業時間:0.0	制約作業時間:0.0	
	3)単価算出区分 4)運転1日当たり運転時間(T)					
	5)運転日に対する供用日の割合(YC) 6)単価計上区分					
	7)岩石補正区分 8)燃料の計上方法	岩石補正なし				

事業名	国営附帯県営農地防災事業 那賀川・南岸地区
工事名	R3阿耕 国附 那賀川南岸 用水路12工事

コード	名称	数量	単位	単価	金額	備考
	9)燃料区分					
	10)燃料消費量(入力の場合)					
	11)消耗部品の計上の有無	消耗部品を計上しない				
	13)消耗部品の適用条件(2)	消耗部品なし				
	14)名称(消耗部品)	-				
	15)規格(消耗部品)	-				
	トラック[普通型]		日			<損料>
	軽油					
	ハトール給油	20.000	L			
	運転手(一般)		人			
	合計					算出数量 1.000 各単位
	単価		各単位			
	単位					
	*** S単 - 31号 ***					
	土のう工		m3		10.000 m3	当たり算出
	土のう工			基本給時間:8.0	超勤時間:0.0	
	仕揃え~設置~撤去			深夜時間:0.0	週休:補正なし	
	1)施工区分	仕揃え~設置~撤去		時間的制約:なし	制約作業時間:0.0	
				夜間制約作業時間:0.0		
	土のう 化学繊維使用					
	62cm x 48cm	500.000	枚			
	普通作業員		人			
	合計					算出数量 10.000 m3
	単価		m3			

事業名	国営附帯県営農地防災事業 那賀川・南岸地区
工事名	R3阿耕 国附 那賀川南岸 用水路12工事

コード	名称	数量	単位	単価	金額	備考
	*** S単 - 32号 ***					
	大型土のう工		袋		1.000	日 当たり算出
	大型土のう工 製作・設置,ハック杓,購入土,0m3,大型土のう袋,なし,			基本給時間:8.0 深夜時間:0.0 時間的制約:なし 夜間制約作業時間:0.0	超勤時間:0.0 週休:補正なし 制約作業時間:0.0	
	1)施工区分	製作・設置				
	2)施工機械区分	ハック杓				
	3)採取土区分	購入土				
	4)購入土材単価(m3当たり)					
	5)購入土材数量(m3 / 袋)	0.000m3				
	6)大型土のう袋区分	大型土のう袋				
	7)単価0円区分(大型土のう袋)	なし				
	8)長期割引単価区分(賃料機械)					
	土木一般世話役		人			
	特殊作業員		人			
	普通作業員		人			
	諸雑費			0.040		
	大型土のう袋					
	大型土のう袋		枚	36.000		
	購入土		m3	0.000		計上無し
	ハック杓[加-ラ型・ク-ソ機能付・超/低騒音・排対(1-3次)]		日			<賃料>
	軽油					
	ハトル給油		L	98.000		
	運転手(特殊)		人			
	合計					算出数量 36.000 袋

事業名	国営附帯県営農地防災事業 那賀川・南岸地区
工事名	R 3 阿耕 国附 那賀川南岸 用水路 1 2 工事

コード	名称	数量	単位	単価	金額	備考
	単 価		袋			
	*** S単 - 33号 ***					
	大型土のう工		袋		1.000 日	当たり算出
	大型土のう工 撤去,ﾊﾞｯｸﾙ,0m3,大型土のう袋,なし,			基本給時間:8.0 深夜時間:0.0 時間的制約:なし 夜間制約作業時間:0.0	超勤時間:0.0 週休:補正なし 制約作業時間:0.0	
	1)施工区分	撤去				
	2)施工機械区分	ﾊﾞｯｸﾙ				
	4)購入土材単価(m3当たり)					
	5)購入土材数量(m3 / 袋)	0.000m3				
	6)大型土のう袋区分	大型土のう袋				
	7)単価0円区分(大型土のう袋)	なし				
	8)長期割引単価区分(賃料機械)					
	土木一般世話役		人			
	特殊作業員		人			
	ﾊﾞｯｸﾙ[ｸﾗｰ型・ｸﾚﾝ機能付・超/低騒音・排対(1-3次)]		日			<賃料>
	軽油 ﾊﾞﾄﾙ給油	74.000	L			
	運転手(特殊)		人			
	合 計					算出数量 144.000 袋
	単 価		袋			
	*** S単 - 34号 ***					

事業名	国営附帯県営農地防災事業 那賀川・南岸地区
工事名	R3阿耕 国附 那賀川南岸 用水路12工事

コード	名称	数量	単位	単価	金額	備考
	排水ポンプ用釜場設置・撤去		箇所		1.000 箇所	当たり算出
	排水ポンプ用釜場設置・撤去 釜場掘削・設置			基本給時間:8.0 深夜時間:0.0	超勤時間:0.0 週休:補正なし	
	1)施工区分	釜場掘削・設置		時間的制約:なし 夜間制約作業時間:0.0	制約作業時間:0.0	
	土木一般世話役		人			
	普通作業員		人			
	諸雑費	0.130				
	バック杓[加-ラ型・排対型(1次)]		時間			<損料>
	運転手(特殊)		人			
	軽油 ハトル給油	3.600	L			
	合計					算出数量 1.000 箇所
	単価		箇所			
	*** S単 - 35号 ***					
	排水ポンプ運転(小口径)		箇所		1.000 箇所	当たり算出
	排水ポンプ運転(小口径) 、作業時排水,0以上~6未満,発動発電機,			基本給時間:8.0 深夜時間:0.0	超勤時間:0.0 週休:補正なし	
	1)運転日数			時間的制約:なし	制約作業時間:0.0	
	2)排水方法	作業時排水		夜間制約作業時間:0.0		
	3)排水量(m3/h)	0以上~6未満				
	4)動力区分	発動発電機				
	5)長期割引単価区分(賃料機械)					

事業名	国営附帯県営農地防災事業 那賀川・南岸地区
工事名	R3阿耕 国附 那賀川南岸 用水路12工事

コード	名称	数量	単位	単価	金額	備考
	発動発電機 [G 駆動・低騒音型]		日			<賃料>
	ガソリン J I S 2 号 レギュラースタンド	270.000	L			
	特殊作業員		人			
	諸雑費	0.100				
	合計					算出数量 1.000 箇所
	単価					
	*** S単 - 36号 ***					
	排水ポンプ据付撤去 (小口径)		箇所		1.000 箇所	当たり算出
	排水ポンプ据付撤去 (小口径) 口径 50mm,			基本給時間:8.0 深夜時間:0.0	超勤時間:0.0 週休:補正なし	
	1)ポンプ規格 2)長期割引単価区分 (賃料機械)	口径 50mm		時間的制約:なし 夜間制約作業時間:0.0	制約作業時間:0.0	
	土木一般世話役		人			
	普通作業員		人			
	合計					算出数量 1.000 箇所
	単価		箇所			
	*** S単 - 37号 ***					
	敷鉄板設置・撤去工		m ²		1,000.000 m ²	当たり算出

事業名	国営附帯県営農地防災事業 那賀川・南岸地区
工事名	R 3 阿耕 国附 那賀川南岸 用水路 1 2 工事

コード	名称	数量	単位	単価	金額	備考
	敷鉄板設置・撤去工 設置～賃料～撤去,,1,			基本給時間:8.0 深夜時間:0.0	超勤時間:0.0 週休:補正なし	
	1)施工区分 2)供用日数	設置～賃料～撤去		時間的制約:なし 夜間制約作業時間:0.0	制約作業時間:0.0	
	3)使用回数 4)長期割引単価区分(賃料機械)	1				
	敷鉄板 22*1524*6096 [賃料]	1,000.000	m ² 供用日			
	敷鉄板 22*1524*6096 [整備費]	1,000.000	m ²			
	特殊作業員		人			
	普通作業員		人			
	ﾊﾞｯｸﾙ[ｶｰﾗ型・ｸﾚﾝ機能付・超/低騒音・排対(1-3次)]		日			<賃料>
	軽油 ﾊﾞﾄﾙ給油	365.000	L			
	運転手(特殊)		人			
	合計					算出数量 1,000.000 m ²
	単価		m ²			
	*** S単 - 38号 ***					
	土工用マット(シート類)敷設・撤去		m ²		100.000 m ²	当たり算出
	土工用マット(シート類)敷設・撤去 敷設～撤去			基本給時間:8.0 深夜時間:0.0	超勤時間:0.0 週休:補正なし	
	1)施工区分 2)土木安定用材の1m ² 当たり単価	敷設～撤去		時間的制約:なし 夜間制約作業時間:0.0	制約作業時間:0.0	
	土木安定用材(マット・シート類)		m ²			
		104.000				

事業名	国営附帯県営農地防災事業 那賀川・南岸地区
工事名	R3阿耕 国附 那賀川南岸 用水路12工事

コード	名称	数量	単位	単価	金額	備考
	普通作業員		人			
	合計					算出数量 100.000 m ²
	単価		m ²			
	*** S単 - 39号 ***					
	土工用マット(シート類)敷設・撤去		m ²		100.000 m ²	当たり算出
	土工用マット(シート類)敷設・撤去 敷設～撤去			基本給時間:8.0 深夜時間:0.0	超勤時間:0.0 週休:補正なし	
	1)施工区分 2)土木安定用材の1m ² 当たり単価	敷設～撤去		時間的制約:なし 夜間制約作業時間:0.0	制約作業時間:0.0	
	土木安定用材(マット・シート類)	104.000	m ²			
	普通作業員		人			
	合計					算出数量 100.000 m ²
	単価		m ²			
	*** S単 - 40号 ***					
	輸送費(仮設材)		ton		1.000 ton	当たり算出
	輸送費(仮設材) ,12m以内,10kmまで,往復計上,計上する(敷鉄板),基地(積込・取卸),			基本給時間:8.0 深夜時間:0.0	超勤時間:0.0 週休:補正なし	
	,			時間的制約:なし 夜間制約作業時間:0.0	制約作業時間:0.0	
	1)使用単価区分 2)運賃料金(円/ton)					

事業名	国営附帯県営農地防災事業 那賀川・南岸地区
工事名	R 3 阿耕 国附 那賀川南岸 用水路 1 2 工事

コード	名称	数量	単位	単価	金額	備考
	3)製品長	12m以内				
	4)運搬距離(片道)	10kmまで				
	5)計上方法	往復計上				
	6)積卸し計上区分	計上する(敷鉄板)				
	7)積卸し区分(敷鉄板)	基地(積込・取卸)				
	9)冬期割増率(実数)					
	10)深夜早朝割増率(実数)					
	仮設材輸送運賃料金 10km以下 製品長12m以内	1.000	ton			
	積卸し費 積込み・取卸し	1.000	ton			
	合計					算出数量 1.000 ton
	単価		ton			
	*** S単 - 41号 ***					
	SP 積込(ルーズ)		m3		1.000 m3	当たり算出
	SP 積込(ルーズ) 土砂,平均施工幅1m以上2m未満			基本給時間:8.0 深夜時間:0.0 時間的制約:なし 夜間制約作業時間:0.0	超勤時間:0.0 週休:補正なし 制約作業時間:0.0	
	1)土質 2)作業内容	土砂 平均施工幅1m以上2m未満				
	単価		m3			
	*** S単 - 42号 ***					
	SP 積込(ルーズ)		m3		1.000 m3	当たり算出

事業名	国営附帯県営農地防災事業 那賀川・南岸地区
工事名	R 3 阿耕 国附 那賀川南岸 用水路 1 2 工事

コード	名称	数量	単位	単価	金額	備考
	SP 積込(ルーズ) 土砂,土量50,000m3未満			基本給時間:8.0 深夜時間:0.0 時間的制約:なし 夜間制約作業時間:0.0	超勤時間:0.0 週休:補正なし 制約作業時間:0.0	
	1)土質 2)作業内容	土砂 土量50,000m3未満				
	単 価		m3			
	*** S単 - 43号 ***					
	SP 床掘り		m3		1.000 m3	当たり算出
	SP 床掘り 土砂,平均施工幅1m以上2m未満,無し,無し			基本給時間:8.0 深夜時間:0.0 時間的制約:なし 夜間制約作業時間:0.0	超勤時間:0.0 週休:補正なし 制約作業時間:0.0	
	1)土質 2)施工方法	土砂 平均施工幅1m以上2m未満				
	3)土留方式の種類 4)障害の有無	無し 無し				
	単 価		m3			
	*** S単 - 44号 ***					
	SP 土砂等運搬		m3		1.000 m3	当たり算出
	SP 土砂等運搬 標準,ハッ杓山積0.8m3(平積0.6m3),土砂(岩塊・玉石混り土含む),無し,1.0km以下			基本給時間:8.0 深夜時間:0.0 時間的制約:なし 夜間制約作業時間:0.0	超勤時間:0.0 週休:補正なし 制約作業時間:0.0	
	1)土砂等発生現場 2)積込機種・規格	標準 ハッ杓山積0.8m3(平積0.6m3)				

事業名	国営附帯県営農地防災事業 那賀川・南岸地区
工事名	R 3 阿耕 国附 那賀川南岸 用水路 1 2 工事

コード	名称	数量	単位	単価	金額	備考
	3)土質 4)DID区間の有無	土砂(岩塊・玉石混り土含む) 無し				
	5)運搬距離	1.0km以下				
	単 価		m3			
	*** S単 - 45号 ***					
	SP 土砂等運搬		m3		1.000 m3	当たり算出
	SP 土砂等運搬 小規模,ﾊﾞｯｸﾙ山積0.28m3(平積0.2m3),土砂(岩塊・玉石混り土含む)			基本給時間:8.0 深夜時間:0.0	超勤時間:0.0 週休:補正なし	
	,無し,1.0km以下			時間的制約:なし 夜間制約作業時間:0.0	制約作業時間:0.0	
	1)土砂等発生現場 2)積込機種・規格	小規模 ﾊﾞｯｸﾙ山積0.28m3(平積0.2m3)				
	3)土質 4)DID区間の有無	土砂(岩塊・玉石混り土含む) 無し				
	5)運搬距離	1.0km以下				
	単 価		m3			
	*** S単 - 46号 ***					
	SP 土砂等運搬		m3		1.000 m3	当たり算出
	SP 土砂等運搬 標準,ﾊﾞｯｸﾙ山積0.8m3(平積0.6m3),土砂(岩塊・玉石混り土含む),無			基本給時間:8.0 深夜時間:0.0	超勤時間:0.0 週休:補正なし	
	し,22.5km以下			時間的制約:なし 夜間制約作業時間:0.0	制約作業時間:0.0	
	1)土砂等発生現場 2)積込機種・規格	標準 ﾊﾞｯｸﾙ山積0.8m3(平積0.6m3)				

事業名	国営附帯県営農地防災事業 那賀川・南岸地区
工事名	R 3 阿耕 国附 那賀川南岸 用水路 1 2 工事

コード	名称	数量	単位	単価	金額	備考
	3)土質 4)DID区間の有無	土砂(岩塊・玉石混り土含む) 無し				
	5)運搬距離	22.5km以下				
	単 価		m3			
	*** S単 - 47号 ***					
	SP 土砂等運搬		m3		1.000 m3	当たり算出
	SP 土砂等運搬 小規模,バ ックホ積0.28m3(平積0.2m3),土砂(岩塊・玉石混り土含む)			基本給時間:8.0 深夜時間:0.0	超勤時間:0.0 週休:補正なし	
	,無し,10.0km以下			時間的制約:なし 夜間制約作業時間:0.0	制約作業時間:0.0	
	1)土砂等発生現場 2)積込機種・規格	小規模 バ ックホ積0.28m3(平積0.2m3)				
	3)土質 4)DID区間の有無	土砂(岩塊・玉石混り土含む) 無し				
	5)運搬距離	10.0km以下				
	単 価		m3			
	*** S単 - 48号 ***					
	SP 基面整正		m ²		1.000 m ²	当たり算出
	SP 基面整正 基面整正			基本給時間:8.0 深夜時間:0.0	超勤時間:0.0 週休:補正なし	
				時間的制約:なし 夜間制約作業時間:0.0	制約作業時間:0.0	
	1)整形区分	基面整正				

事業名	国営附帯県営農地防災事業 那賀川・南岸地区
工事名	R 3 阿耕 国附 那賀川南岸 用水路 1 2 工事

コード	名称	数量	単位	単価	金額	備考
	単 価		m ²			
	*** S単 - 49号 ***					
	SP 殻運搬		m ³		1.000 m ³	当たり算出
	SP 殻運搬 コンクリート構造物ととりこわし,機械積込,無し,15.5km以下			基本給時間:8.0 深夜時間:0.0 時間的制約:なし 夜間制約作業時間:0.0	超勤時間:0.0 週休:補正なし 制約作業時間:0.0	
	1)殻発生作業 2)積込工法区分 3)DID区間の有無 4)運搬距離	コンクリート構造物ととりこわし 機械積込 無し 15.5km以下				
	単 価		m ³			
	*** S単 - 50号 ***					
	SP 基礎碎石		m ²		1.000 m ²	当たり算出
	SP 基礎碎石 12.5cmを超え17.5cm以下,計上する.,再生クランチャー RC-40 40~0mm			基本給時間:8.0 深夜時間:0.0 時間的制約:なし 夜間制約作業時間:0.0	超勤時間:0.0 週休:補正なし 制約作業時間:0.0	
	1)碎石の厚さ 2)碎石の計上区分 3)長期割引単価区分 4)碎石の種類	12.5cmを超え17.5cm以下 計上する 再生クランチャー RC-40 40~0mm				
	単 価		m ²			

事業名	国営附帯県営農地防災事業 那賀川・南岸地区
工事名	R3阿耕 国附 那賀川南岸 用水路12工事

コード	名称	数量	単位	単価	金額	備考
	*** S単 - 51号 ***					
	SP 基礎碎石		m ²		1.000 m ² 当たり算出	
	SP 基礎碎石 17.5cmを超え20.0cm以下,計上する.,再生クワッシャー RC-40 40~0mm			基本給時間:8.0 深夜時間:0.0 時間的制約:なし 夜間制約作業時間:0.0	超勤時間:0.0 週休:補正なし 制約作業時間:0.0	
	1)碎石の厚さ 2)碎石の計上区分	17.5cmを超え20.0cm以下 計上する				
	3)長期割引単価区分 4)碎石の種類	再生クワッシャー RC-40 40~0mm				
	単 価		m ²			
	*** S単 - 52号 ***					
	SP 基礎碎石		m ²		1.000 m ² 当たり算出	
	SP 基礎碎石 7.5cmを超え12.5cm以下,計上する.,再生クワッシャー RC-40 40~0mm			基本給時間:8.0 深夜時間:0.0 時間的制約:なし 夜間制約作業時間:0.0	超勤時間:0.0 週休:補正なし 制約作業時間:0.0	
	1)碎石の厚さ 2)碎石の計上区分	7.5cmを超え12.5cm以下 計上する				
	3)長期割引単価区分 4)碎石の種類	再生クワッシャー RC-40 40~0mm				
	単 価		m ²			
	*** S単 - 53号 ***					
	SP 型枠		m ²		1.000 m ² 当たり算出	

事業名	国営附帯県営農地防災事業 那賀川・南岸地区
工事名	R 3 阿耕 国附 那賀川南岸 用水路 1 2 工事

コード	名称	数量	単位	単 価	金 額	備 考
	SP 型枠 一般型枠,鉄筋・無筋構造物			基本給時間:8.0 深夜時間:0.0 時間的制約:なし 夜間制約作業時間:0.0	超勤時間:0.0 週休:補正なし 制約作業時間:0.0	
	1)型枠の種類 2)構造物の種類	一般型枠 鉄筋・無筋構造物				
	単 価		m ²			
	*** S単 - 54号 ***					
	SP 型枠		m ²		1.000 m ² 当たり算出	
	SP 型枠 一般型枠,均しコンクリト			基本給時間:8.0 深夜時間:0.0 時間的制約:なし 夜間制約作業時間:0.0	超勤時間:0.0 週休:補正なし 制約作業時間:0.0	
	1)型枠の種類 2)構造物の種類	一般型枠 均しコンクリト				
	単 価		m ²			
	*** S単 - 55号 ***					
	SP 型枠		m ²		1.000 m ² 当たり算出	
	SP 型枠 化粧型枠,鉄筋・無筋構造物			基本給時間:8.0 深夜時間:0.0 時間的制約:なし 夜間制約作業時間:0.0	超勤時間:0.0 週休:補正なし 制約作業時間:0.0	
	1)型枠の種類 2)構造物の種類	化粧型枠 鉄筋・無筋構造物				
	単 価		m ²			

事業名	国営附帯県営農地防災事業 那賀川・南岸地区
工事名	R3阿耕 国附 那賀川南岸 用水路12工事

コード	名称	数量	単位	単価	金額	備考
	*** S単 - 56号 ***					
	SP 目地板		m ²		1.000 m ² 当たり算出	
	SP 目地板 計上する,目地板(ゴム発泡体)t=10mm			基本給時間:8.0 深夜時間:0.0 時間的制約:なし 夜間制約作業時間:0.0	超勤時間:0.0 週休:補正なし 制約作業時間:0.0	
	1)目地板の計上区分 2)目地板の選択	計上する 目地板(ゴム発泡体)t=10mm				
	単 価		m ²			
	*** S単 - 57号 ***					
	SP 止水板		m		1.000 m 当たり算出	
	SP 止水板 計上する,CF 150mm×5mm			基本給時間:8.0 深夜時間:0.0 時間的制約:なし 夜間制約作業時間:0.0	超勤時間:0.0 週休:補正なし 制約作業時間:0.0	
	1)止水板の計上区分 2)止水板の選択	計上する CF 150mm×5mm				
	単 価		m			
	*** S単 - 58号 ***					
	打継面処理(チップング)		m ²		10.000 m ² 当たり算出	
	打継面処理(チップング) チップング			基本給時間:8.0 深夜時間:0.0	超勤時間:0.0 週休:補正なし	

事業名	国営附帯県営農地防災事業 那賀川・南岸地区
工事名	R3阿耕 国附 那賀川南岸 用水路12工事

コード	名称	数量	単位	単価	金額	備考
	1)施工内容区分	チップング		時間的制約:なし 夜間制約作業時間:0.0	制約作業時間:0.0	
	土木一般世話役		人			
	特殊作業員		人			
	諸雑費	0.320				
	合計					算出数量 10.000 m ²
	単価		m ²			
	*** S単 - 59号 ***					
材変	SP コンクリート		m3		1.000 m3	当たり算出
	SP コンクリート 無筋・鉄筋構造物,ハック杓(クレーン機能付)打設,-,一般養生,-,-,-,各 種			基本給時間:8.0 深夜時間:0.0	超勤時間:0.0 週休:補正なし	
				時間的制約:なし 夜間制約作業時間:0.0	制約作業時間:0.0	
	1)構造物種別	無筋・鉄筋構造物				
	2)打設工法	ハック杓(クレーン機能付)打設				
	3)コンクリートの計上区分	計上する				
	4)設計日打設量	-				
	5)養生工の種類	一般養生				
	6)圧送管延長距離区分	-				
	7)現場内小運搬の有無	-				
	8)打設高さ、水平打設距離	-				
	9)長期割引単価区分					
	10)コンクリート規格の選択	各種				
	単価		m3			

事業名	国営附帯県営農地防災事業 那賀川・南岸地区
工事名	R3阿耕 国附 那賀川南岸 用水路12工事

コード	名称	数量	単位	単価	金額	備考
	*** S単 - 60号 ***					
材変	SP コンクリート		m3		1.000 m3	当たり算出
	SP コンクリート 無筋・鉄筋構造物,ハック杓(クレーン機能付)打設,-,一般養生,-,-,-,各種			基本給時間:8.0 深夜時間:0.0 時間的制約:なし 夜間制約作業時間:0.0	超勤時間:0.0 週休:補正なし 制約作業時間:0.0	
	1)構造物種別	無筋・鉄筋構造物				
	2)打設工法	ハック杓(クレーン機能付)打設				
	3)コンクリートの計上区分	計上する				
	4)設計日打設量	-				
	5)養生工の種類	一般養生				
	6)圧送管延長距離区分	-				
	7)現場内小運搬の有無	-				
	8)打設高さ、水平打設距離	-				
	9)長期割引単価区分					
	10)コンクリート規格の選択	各種				
	単 価		m3			
	*** S単 - 61号 ***					
	SP コンクリート		m3		1.000 m3	当たり算出
	SP コンクリート 無筋・鉄筋構造物,ハック杓(クレーン機能付)打設,-,一般養生,-,-,-,各種			基本給時間:8.0 深夜時間:0.0 時間的制約:なし 夜間制約作業時間:0.0	超勤時間:0.0 週休:補正なし 制約作業時間:0.0	
	1)構造物種別	無筋・鉄筋構造物				
	2)打設工法	ハック杓(クレーン機能付)打設				
	3)コンクリートの計上区分	計上する				
	4)設計日打設量	-				
	5)養生工の種類	一般養生				
	6)圧送管延長距離区分	-				

事業名	国営附帯県営農地防災事業 那賀川・南岸地区
工事名	R 3 阿耕 国附 那賀川南岸 用水路 1 2 工事

コード	名称	数量	単位	単価	金額	備考
	7)現場内小運搬の有無	-				
	8)打設高さ、水平打設距離	-				
	9)長期割引単価区分					
	10)コンクリート規格の選択	各種				
	単 価		m3			
	*** S単 - 62号 ***					
材変	SP コンクリート		m3		1.000 m3	当たり算出
	SP コンクリート 無筋・鉄筋構造物,バックホ(クレーン機能付)打設, -, 一般養生, -, -, -, 各種			基本給時間:8.0 深夜時間:0.0 時間的制約:なし 夜間制約作業時間:0.0	超勤時間:0.0 週休:補正なし 制約作業時間:0.0	
	1)構造物種別	無筋・鉄筋構造物				
	2)打設工法	バックホ(クレーン機能付)打設				
	3)コンクリートの計上区分	計上する				
	4)設計日打設量	-				
	5)養生工の種類	一般養生				
	6)圧送管延長距離区分	-				
	7)現場内小運搬の有無	-				
	8)打設高さ、水平打設距離	-				
	9)長期割引単価区分					
	10)コンクリート規格の選択	各種				
	単 価		m3			
	*** S単 - 63号 ***					
	SP コンクリート		m3		1.000 m3	当たり算出
	SP コンクリート 無筋・鉄筋構造物,コンクリートポンプ車打設, 10m3以上100m3未満, 一般養生			基本給時間:8.0 深夜時間:0.0	超勤時間:0.0 週休:補正なし	

事業名	国営附帯県営農地防災事業 那賀川・南岸地区
工事名	R 3 阿耕 国附 那賀川南岸 用水路 1 2 工事

コード	名称	数量	単位	単価	金額	備考
	,60m以下,-,-,各種			時間的制約:なし 夜間制約作業時間:0.0	制約作業時間:0.0	
	1)構造物種別 2)打設工法	無筋・鉄筋構造物 コンクリートポンプ車打設				
	3)コンクリートの計上区分 4)設計日打設量	計上する 10m3以上100m3未満				
	5)養生工の種類 6)圧送管延長距離区分	一般養生 60m以下				
	7)現場内小運搬の有無 8)打設高さ、水平打設距離	- -				
	10)コンクリート規格の選択	各種				
	単 価		m3			
	*** S単 - 64号 ***					
材変	SP コンクリート		m3		1.000 m3	当たり算出
	SP コンクリート 無筋・鉄筋構造物,人力打設,-,一般養生,-,無し,-,各種			基本給時間:8.0 深夜時間:0.0	超勤時間:0.0 週休:補正なし	
				時間的制約:なし 夜間制約作業時間:0.0	制約作業時間:0.0	
	1)構造物種別 2)打設工法	無筋・鉄筋構造物 人力打設				
	3)コンクリートの計上区分 4)設計日打設量	計上する -				
	5)養生工の種類 6)圧送管延長距離区分	一般養生 -				
	7)現場内小運搬の有無 8)打設高さ、水平打設距離	無し -				
	10)コンクリート規格の選択	各種				
	単 価		m3			

事業名	国営附帯県営農地防災事業 那賀川・南岸地区
工事名	R3阿耕 国附 那賀川南岸 用水路12工事

コード	名称(規格)	数量	単位	単価	金額	備考
	*** T単 - 1号 ***					
	コンクリート削孔		箇所		1.000 箇所	当たり算出
	削孔径10～30mm,削孔深30～400mm(土木 -2- -1)					
	削孔 径19mm,深さ150mm,,	1.000	箇所			S単 6号 算出数量 1.000 箇所
	合計					
	単価		箇所			
	*** T単 - 2号 ***					
	建設廃材運搬		ton		1.000 ton	当たり算出
	草					
	ダンプトラック運搬(特殊) 土砂,4.0,19.0km以下,山0.45(平0.35)m3,無し,良好	1.800	m3			S単 2号 算出数量 1.000 ton
	合計					
	単価		ton			
	*** T単 - 3号 ***					
	廃プラスチック類運搬		日		1.000 日	当たり算出
	トラック[普通型] .2.0t積	1.000	日			S単 30号

見積単価一覧表

工事名	R3阿耕 国附 那賀川南岸 用水路12工事			
名称	規格	単位	単価	備考
弾性シーリング材	ひび割れ充填工用	kg	2,170	単位重量1,210kg/m ³
弾性シーリング材用プライマー	ひび割れ充填工用	kg	2,680	単位重量0.0085kg/m ²
付着強度試験	単軸引張試験 1回当たり3個 試験に必要な材料費含む	回	7,560	諸経費含まず
圧縮強度試験	JSCE-K561 1回当たり3本	回	4,500	現場養生後、試験室持込み 諸経費含まず
山土		m ³	420	運搬距離 L=8.4km
処分費	建設発生土	ton	800	運搬距離 L=18.1km
処分費	コンクリート殻(無筋)	ton	700	運搬距離 L=12.2km
処分費	木くず(伐採木)	ton	6,000	運搬距離 L=22.1km
処分費	木くず(伐採木根)	ton	10,000	運搬距離 L=22.1km
処分費	草	ton	15,000	運搬距離 L=24.3km

集計表						
工種	種別	規格	算式	単位	数量	備考
土工	床堀		水路改良土積計算書より	m3	474	
	埋戻	流用土	水路改良土積計算書より	m3	318	
	盛土	流用土	水路改良土積計算書より	m3	40	
	基面整正		水路改良土積計算書より	m2	510	
	荒仕上げ		水路改良土積計算書より	m2	464	
	雑物除去工	水路内堆積土	197.9m×0.06m3/m (過年度実績)	m3	12	処分費は土工に加算
	残土処理	土砂	473.83- ((317.95+39.64) ÷0.9) +11.87	m3	88	水路内堆積土加算
構造物撤去工	コンクリート取壊し	無筋コンクリート	水路改良土積計算書より	m3	98	
	残殻処理	無筋コンクリート		m3	98	
現場打ち開渠工						
1号U型水路	コンクリート	$\sigma 28 \geq 24\text{N/mm}^2$	水路数量計算書より	m3	49	
	型枠	一般型枠	水路数量計算書より	m2	345	
	均しコンクリート	$\sigma 28 \geq 18\text{N/mm}^2, t=100\text{mm}$	水路数量計算書より	m3	18	
	同上型枠	一般型枠	水路数量計算書より	m2	17	
	基礎材	RC-40 (t=15cm)	水路数量計算書より	m2	181	
	鉄筋	SD345 D13	水路数量計算書より	ton	2.70	
	目地材	ゴム発泡体 t=10mm	水路数量計算書より	m2	5	
	止水板	CF-150-5	水路数量計算書より	m	32.4	
	ウィープホール	$\phi 100$	水路数量計算書より	本	9	
2号U型水路	コンクリート	$\sigma 28 \geq 24\text{N/mm}^2$	水路数量計算書より	m3	1.9	
	型枠	一般型枠	水路数量計算書より	m2	8.8	
	均しコンクリート	$\sigma 28 \geq 18\text{N/mm}^2, t=100\text{mm}$	水路数量計算書より	m3	0.6	

集計表						
工種	種別	規格	算式	単位	数量	備考
現場打ち開渠工						
2号U型水路	同上型枠	一般型枠	水路数量計算書より	m2	0.4	
	基礎材	RC-40 (t=15cm)	水路数量計算書より	m2	6.1	
	鉄筋	SD345 D13	水路数量計算書より	ton	0.080	
	ウィープホール	φ100	水路数量計算書より	本	1	
2号～3号U型水路すり付け	コンクリート	$\sigma 28 \geq 24\text{N/mm}^2$	水路数量計算書より	m3	3.2	
	型枠	一般型枠	水路数量計算書より	m2	13	
	均しコンクリート	$\sigma 28 \geq 18\text{N/mm}^2, t=100\text{mm}$	水路数量計算書より	m3	1.1	
	同上型枠	一般型枠	水路数量計算書より	m2	0.6	
	基礎材	RC-40 (t=15cm)	水路数量計算書より	m2	11	
	鉄筋	SD345 D13	水路数量計算書より	ton	0.148	
	ウィープホール	φ100	水路数量計算書より	本	1	
3号U型水路	コンクリート	$\sigma 28 \geq 24\text{N/mm}^2$	水路数量計算書より	m3	10	
	型枠	一般型枠	水路数量計算書より	m2	37	
	均しコンクリート	$\sigma 28 \geq 18\text{N/mm}^2, t=100\text{mm}$	水路数量計算書より	m3	4.0	
	同上型枠	一般型枠	水路数量計算書より	m2	1.7	
	基礎材	RC-40 (t=15cm)	水路数量計算書より	m2	40	
	鉄筋	SD345 D13	水路数量計算書より	ton	0.453	
	目地材	ゴム発泡体 t=10mm	水路数量計算書より	m2	1	
	止水板	CF-150-5	水路数量計算書より	m	6.3	
	ウィープホール	φ100	水路数量計算書より	本	1	

集計表						
工種	種別	規格	算式	単位	数量	備考
現場打ち開渠工						
4号U型水路	コンクリート	$\sigma 28 \geq 24\text{N/mm}^2$	水路数量計算書より	m3	15	
	型 枠	一般型枠	水路数量計算書より	m2	62	
	均しコンクリート	$\sigma 28 \geq 18\text{N/mm}^2, t=100\text{mm}$	水路数量計算書より	m3	4.6	
	同上型枠	一般型枠	水路数量計算書より	m2	2.0	
	基礎材	RC-40 (t=15cm)	水路数量計算書より	m2	46	
	鉄 筋	SD345 D13	水路数量計算書より	ton	0.606	
	目地材	ゴム発泡体 t=10mm	水路数量計算書より	m2	1	
	止水板	CF-150-5	水路数量計算書より	m	7.4	
	ウィープホール	$\phi 100$	水路数量計算書より	本	2	
4号～5号U型水路すり付け	コンクリート	$\sigma 28 \geq 24\text{N/mm}^2$	水路数量計算書より	m3	2.6	
	型 枠	一般型枠	水路数量計算書より	m2	12	
	均しコンクリート	$\sigma 28 \geq 18\text{N/mm}^2, t=100\text{mm}$	水路数量計算書より	m3	0.8	
	同上型枠	一般型枠	水路数量計算書より	m2	0.4	
	基礎材	RC-40 (t=15cm)	水路数量計算書より	m2	7.8	
	鉄 筋	SD345 D13	水路数量計算書より	ton	0.121	
	ウィープホール	$\phi 100$	水路数量計算書より	本	2	
5号U型水路	コンクリート	$\sigma 28 \geq 24\text{N/mm}^2$	水路数量計算書より	m3	9.1	
	型 枠	一般型枠	水路数量計算書より	m2	47	
	均しコンクリート	$\sigma 28 \geq 18\text{N/mm}^2, t=100\text{mm}$	水路数量計算書より	m3	2.5	
	同上型枠	一般型枠	水路数量計算書より	m2	1.6	
	基礎材	RC-40 (t=15cm)	水路数量計算書より	m2	25	
	鉄 筋	SD345 D13	水路数量計算書より	ton	0.371	

集計表						
工種	種別	規格	算式	単位	数量	備考
現場打ち開渠工						
5号U型水路	目地材	ゴム発泡体 t=10mm	水路数量計算書より	m ²	1	
	止水板	CF-150-5	水路数量計算書より	m	6.0	
	ウィープホール	φ100	水路数量計算書より	本	1	
2号L型水路	コンクリート	σ28≧24N/mm ²	水路数量計算書より	m ³	24	
	型枠	一般型枠	水路数量計算書より	m ²	92	
	均しコンクリート	σ28≧18N/mm ² , t=100mm	水路数量計算書より	m ³	12	
	同上型枠	一般型枠	水路数量計算書より	m ²	4.5	
	基礎材	RC-40 (t=15cm)	水路数量計算書より	m ²	120	
	鉄筋	SD345 D13	水路数量計算書より	ton	1.15	
	目地材	ゴム発泡体 t=10mm	水路数量計算書より	m ²	2	
	止水板	CF-150-5	水路数量計算書より	m	15.8	
	ウィープホール	φ100	水路数量計算書より	本	5	
3号L型水路	コンクリート	σ28≧24N/mm ²	水路数量計算書より	m ³	8.8	
	型枠	一般型枠	水路数量計算書より	m ²	41	
	均しコンクリート	σ28≧18N/mm ² , t=100mm	水路数量計算書より	m ³	4.1	
	同上型枠	一般型枠	水路数量計算書より	m ²	2.0	
	基礎材	RC-40 (t=15cm)	水路数量計算書より	m ²	4.1	
	鉄筋	SD345 D13	水路数量計算書より	ton	0.470	
	目地材	ゴム発泡体 t=10mm	水路数量計算書より	m ²	1	
	止水板	CF-150-5	水路数量計算書より	m	5.8	
	ウィープホール	φ100	水路数量計算書より	本	2	

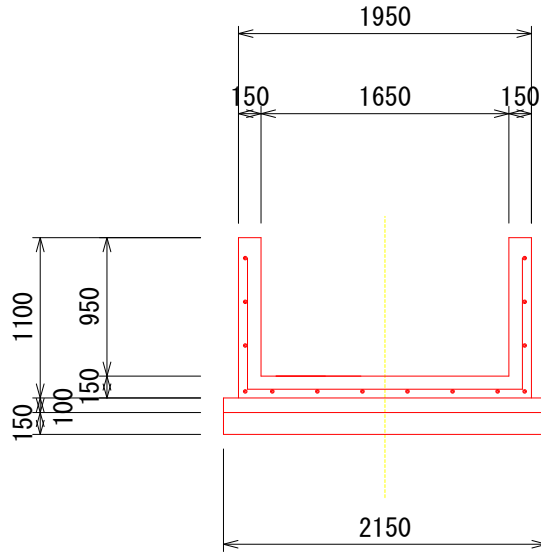
集計表						
工種	種別	規格	算式	単位	数量	備考
現場打ち開渠工						
U型水路工(下部工)	コンクリート	$\sigma 28 \geq 24\text{N/mm}^2$	U型水路工(下部工)より	m3	3.1	
	型枠	一般型枠	U型水路工(下部工)より	m2	12	
	均しコンクリート	$\sigma 28 \geq 18\text{N/mm}^2, t=100\text{mm}$	U型水路工(下部工)より	m3	0.4	
	同上型枠	一般型枠	U型水路工(下部工)より	m2	0.5	
	基礎材t=150	RC-40(t=15cm)	U型水路工(下部工)より	m2	4.0	
	鉄筋	SD345 D16	U型水路工(下部工)より	ton	0.132	
	鉄筋	SD345 D13	U型水路工(下部工)より	ton	0.072	
	削孔	径19mm、深さ150mm	U型水路工(下部工)より	箇所	6	
	ケミカルアンカー(D16用)	樹脂カプセル	U型水路工(下部工)より	本	6	
擁壁水路工						
	コンクリート	$\sigma 28 \geq 18\text{N/mm}^2$	擁壁水路工より	m3	9.9	
	型枠	一般型枠	擁壁水路工より	m2	30	
	基礎材t=200	RC-40	擁壁水路工より	m2	11	
コンクリート補修工						
底張工	コンクリート	$\sigma 28 \geq 18\text{N/mm}^2$	底張工より	m3	5.0	
	ウイープホール	$\phi 100$	底張工より	箇所	1	
	基礎材	RC-40(t=10cm)	底張工より	m2	16	
既設壁増打工						
	チッピング処理	既設壁面部	既設壁増打工より	m2	4.4	
	コンクリート	$\sigma 28 \geq 18\text{N/mm}^2$	既設壁増打工より	m3	1.9	
	型枠	一般型枠	既設壁増打工より	m2	5.2	

集計表						
工種	種別	規格	算式	単位	数量	備考
コンクリート補修工						
	表面被覆工	高圧洗浄	表面被覆土積計算書より	m2	75	
	表面被覆工	t=5mm	表面被覆土積計算書より	m2	75	
ひび割れ補修工						
	ひび割れ充填工	弾性シーリング材	ひび割れ延長より	m	5.6	
目地工						
	目地補修工	成型ゴム, 50*50	目地延長より	m	21.5	
水路附帯工						
	見切壁工	コンクリート	見切壁工より	m3	2.2	
	型枠	一般型枠	見切壁工より	m2	22	
復旧工						
	コンクリート舗装復旧	コンクリート舗装	水路改良土積計算書より	m3	2.4	
	基礎材	RC-40(t=10cm)	水路改良土積計算書より	m2	24	
仮設工						
	仮設道路工	敷き鉄板	仮設工計算書より	m2	652	
		土木シート	長繊維ポリエステル系不織布	仮設工計算書より	m2	819
		大型土のう	仮設工計算書より	袋	218	
		土のう	仮設工計算書より	m3	6.6	
耕地復旧工						
	耕地復旧工	耕起	仮設工計算書より	m2	819	

土 積 計 算 書 (水路改良)

測 点	点 間 距 離	平 均 距 離	コンクリート取壊			床 堀			埋 戻		
			断面積	平 均	数 量	断面積	平 均	数 量	断面積	平 均	数 量
No. 31 + 11.100			0.46			2.66			1.94		
No. 32	8.900m		0.46	0.460	4.09	2.66	2.660	23.67	1.94	1.940	17.27
No. 33	20.000m		0.39	0.425	8.50	2.59	2.625	52.50	1.99	1.965	39.30
No. 34	20.000m		0.41	0.400	8.00	2.63	2.610	52.20	1.97	1.980	39.60
No. 35	20.000m		0.42	0.415	8.30	2.63	2.630	52.60	2.00	1.985	39.70
No. 35 + 10.000	10.000m		0.42	0.420	4.20	2.63	2.630	26.30	2.00	2.000	20.00
No. 35 + 15.250	5.250m		0.42	0.420	2.21	2.63	2.630	13.81	2.00	2.000	10.50
1号U型水路部 小計	84.150m				35.30m3			221.08m3			166.37m3
No. 35 + 15.250			1.48			1.76			1.56		
No. 35 + 17.840	2.590m		1.48	1.480	3.83	1.76	1.760	4.56	1.56	1.560	4.04
No. 35 + 17.840			1.58			2.78			1.58		
No. 36 + 4.000	6.170m		1.58	1.580	9.75	2.78	2.780	17.15	1.58	1.580	9.75
詳細部 小計	8.760m				13.58m3			21.71m3			13.79m3
No. 36 + 4.000			0.42			1.76			0.95		
No. 37	16.000m		0.42	0.420	6.72	1.76	1.760	28.16	0.95	0.950	15.20
No. 38	20.000m		0.34	0.380	7.60	1.77	1.765	35.30	0.93	0.940	18.80
No. 38 + 9.000	9.000m		0.35	0.345	3.11	1.67	1.720	15.48	0.82	0.875	7.88
No. 38 + 9.000			0.35			1.62			0.94		
No. 39	11.000m		0.35	0.350	3.85	1.62	1.620	17.82	0.94	0.940	10.34
No. 39 + 8.900	8.900m		0.32	0.335	2.98	1.66	1.640	14.60	0.95	0.945	8.41
L型水路部 小計	64.900m				24.26m3			111.36m3			60.63m3

工 種	水路改良
種 別	1号U型水路



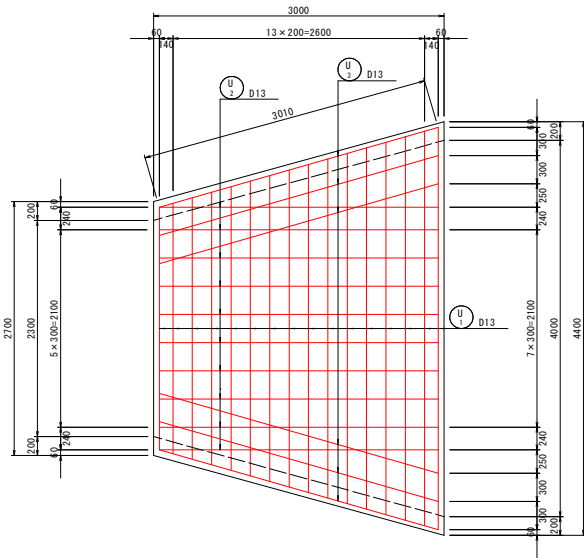
1号U型水路(1.0m当)

名 称	規 格	単 位	数 量
コンクリート	$\sigma 28 \geq 24\text{N/mm}^2$	(m ³)	0.578
型 枠	一般型枠	(m ²)	4.10
均しコンクリート	$\sigma 28 \geq 18\text{N/mm}^2$	(m ³)	0.215
同上型枠		(m ²)	0.20
基礎材	RC-40(t=15cm)	(m ²)	2.15
鉄 筋	D13	(Kg)	32.1
目地材	t=10mm	(m ²)	0.058
止水板	CF150	(m)	0.385

施 工 箇 所			
始点測点		終点測点	延 長
NO. 31+11.10	~	N035+15.25	84.20
		合 計	84.20m

種 別	規 格	計 算 式	単 位	合 計
				【1.0式数量】
コンクリート	$\sigma 28 \geq 24\text{N/mm}^2$	0.578×84.2	m ³	48.668
型 枠	一般型枠	4.1×84.2	m ²	345.220
均しコンクリート	$\sigma 28 \geq 18\text{N/mm}^2$	0.215×84.2	m ³	18.103
同上型枠	一般型枠	0.2×84.2	m ²	16.840
基礎材	RC-40(t=15cm)	2.15×84.2	m ²	181.030
鉄 筋	SD345 D13	32.1×84.2	Kg	2702.820
目地材	瀝青繊維質 t=10mm	0.058×84.2	m ²	4.884
止水板	CF150	0.385×84.2	m	32.417
ウィープホール	$\phi 100$	0.1×84.2	本	9

工 種	水路改良
種 別	2号U型水路～3号U型水路すり付け



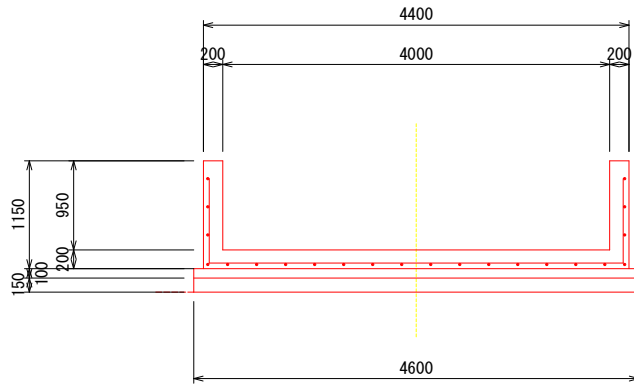
鉄筋質量表

符号	径	長さ (mm)	本数	単位質量 (kg/m)	1本当質量 (kg)	質量 (kg)	摘要
U 1	D13	5200	16	0.995	5.18	83	┌┐
2	"	2880	10	"	2.87	29	├──┤
3	"	3010	12	"	3.00	36	└──┘
SD345				D13	148	kg	
				合計	148		

施 工 箇 所				延 長
始点測点		終点測点		
2号U型水路	～	3号U型水路	すり付け	
NO. 39+17.50	～	NO. 40+0.50		3.00
合 計				3.00m

種 別	規 格	計 算 式	単 位	合 計
				【1.0式数量】
コンクリート	$\sigma 28 \geq 24\text{N/mm}^2$	$(0.920+1.180) \div 2 \times 3.00$	m^3	3.150
型 枠	一般型枠	$(4.20+4.20) \div 2 \times 3.00$	m^2	12.60
均しコンクリート	$\sigma 28 \geq 18\text{N/mm}^2$	$(0.290+0.460) \div 2 \times 3.00$	m^3	1.125
同上型枠	一般型枠	$(0.20+0.20) \div 2 \times 3.00$	m^2	0.60
基礎材	RC-40(t=15cm)	$(2.90+4.60) \div 2 \times 3.00$	m^2	11.25
鉄 筋	SD345 D13	148	kg	148.0
ウィープホール	$\phi 100$	1	本	1.0

工 種	水路改良
種 別	3号U型水路



3号U型水路(1.0m当)

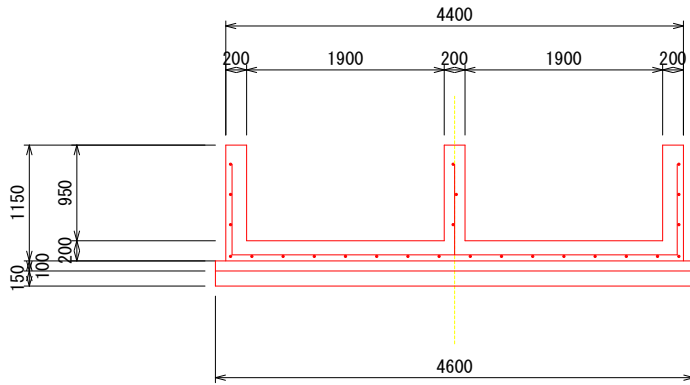
名 称	規 格	単 位	数 量
コンクリート	$\sigma 28 \geq 24\text{N/mm}^2$	(m ³)	1.180
型 枠	一般型枠	(m ²)	4.20
均しコンクリート	$\sigma 28 \geq 18\text{N/mm}^2$	(m ³)	0.460
同 上 型 枠		(m ²)	0.20
基 礎 材	RC-40(t=15cm)	(m ²)	4.60
鉄 筋 ※	D13	(Kg)	453.0
目 地 材	t=10mm	(m ²)	0.118
止 水 板	CF150	(m)	0.630

※鉄筋は、区間1式数量

施 工 箇 所			延 長
始点測点	終点測点		
NO. 40+0.50	~ NO. 40+9.20		8.70
		合 計	8.70m

種 別	規 格	計 算 式	単 位	合 計
				【1.0式数量】
コンクリート	$\sigma 28 \geq 24\text{N/mm}^2$	1.180×8.70	m ³	10.266
型 枠	一般型枠	4.20×8.70	m ²	36.54
均しコンクリート	$\sigma 28 \geq 18\text{N/mm}^2$	0.460×8.70	m ³	4.002
同 上 型 枠	一般型枠	0.20×8.70	m ²	1.74
基 礎 材	RC-40(t=15cm)	4.60×8.70	m ²	40.02
鉄 筋	SD345 D13	453	Kg	453.0
目 地 材	瀝青繊維質 t=10mm	0.118×10 (1箇所)	m ²	1.18
止 水 板	CF150	0.630×10 (1箇所)	m	6.30
ウィープホール	$\phi 100$	1	本	1.0

工 種	水路改良
種 別	4号U型水路



4号U型水路(1.0m当)

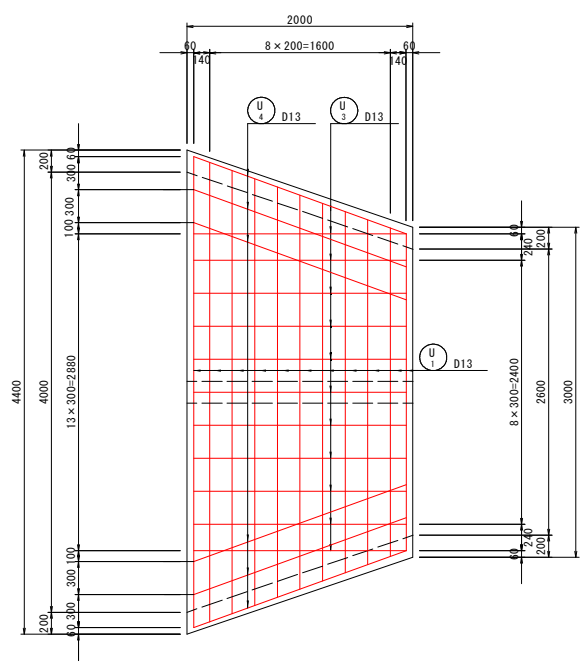
名 称	規 格	単 位	数 量
コンクリート	$\sigma 28 \geq 24\text{N/mm}^2$	(m ³)	1.450
型 枠	一般型枠	(m ²)	6.10
均しコンクリート	$\sigma 28 \geq 18\text{N/mm}^2$	(m ³)	0.460
同 上 型 枠		(m ²)	0.20
基 礎 材	RC-40(t=15cm)	(m ²)	4.60
鉄 筋 ※	D13	(Kg)	606.0
目 地 材	t=10mm	(m ²)	0.145
止 水 板	CF150	(m)	0.735

※鉄筋は、区間1式数量

施 工 箇 所			延 長
始点測点	終点測点		
NO. 40+9.20	~	NO. 40+19.30	10.10
		合 計	10.10m

	規 格	計 算 式	単 位	合 計
				【1.0式数量】
コンクリート	$\sigma 28 \geq 24\text{N/mm}^2$	1.450×10.10	m ³	14.645
型 枠	一般型枠	6.10×10.10	m ²	61.61
均しコンクリート	$\sigma 28 \geq 18\text{N/mm}^2$	0.460×10.10	m ³	4.646
同 上 型 枠	一般型枠	0.20×10.10	m ²	2.02
基 礎 材	RC-40(t=15cm)	4.60×10.10	m ²	46.46
鉄 筋	SD345 D13	606	Kg	606.0
目 地 材	瀝青繊維質 t=10mm	0.145×10 (1箇所)	m ²	1.45
止 水 板	CF150	0.735×10 (1箇所)	m	7.35
ウィーブホール	$\phi 100$	2	本	2.0

工 種	水路改良
種 別	4号U型水路～5号U型水路すり付け



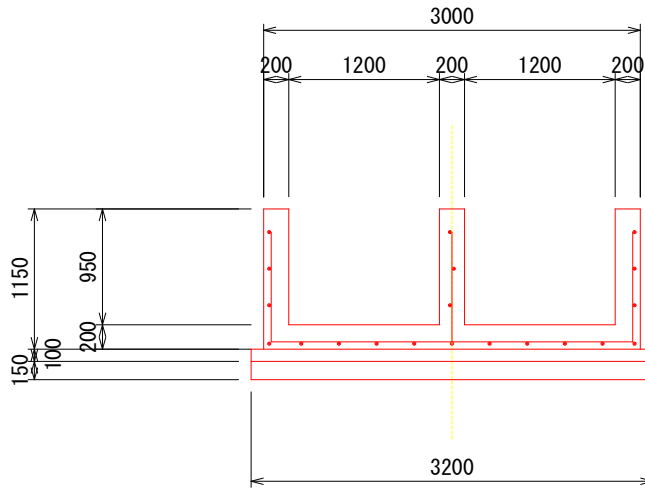
鉄筋質量表

符号	径	長さ (mm)	本数	単位質量 (kg/m)	1本当質量 (kg)	質量 (kg)	摘要
U 1	D13	5350	11	0.995	5.32	59	┌┐
2	"	980	11	"	0.98	11	└┘
3	"	1880	14	"	1.87	27	—
4	"	2010	12	"	2.00	24	—
SD345 D13					121	kg	
合計					121		

施 工 箇 所				延 長
始点測点		終点測点		
4号U型水路	～	5号U型水路	すり付け	
NO. 40+19.30	～	NO. 41+1.30		2.00
合 計				2.00m

	規 格	計 算 式	単 位	合 計
【1.0式数量】				
コンクリート	$\sigma 28 \geq 24\text{N/mm}^2$	$(1.450+1.170) \div 2 \times 2.00$	m^3	2.620
型 枠	一般型枠	$(6.10+6.10) \div 2 \times 2.00$	m^2	12.20
均しコンクリート	$\sigma 28 \geq 18\text{N/mm}^2$	$(0.460+0.320) \div 2 \times 2.00$	m^3	0.780
同上型枠	一般型枠	$(0.20+0.20) \div 2 \times 2.00$	m^2	0.40
基礎材	RC-40 (t=15cm)	$(4.60+3.20) \div 2 \times 2.00$	m^2	7.80
鉄 筋	SD345 D13	121	K g	121.0
ウィーブホール	$\phi 100$	2	本	2.0

工 種	水路改良
種 別	5号U型水路



5号U型水路(1.0m当)

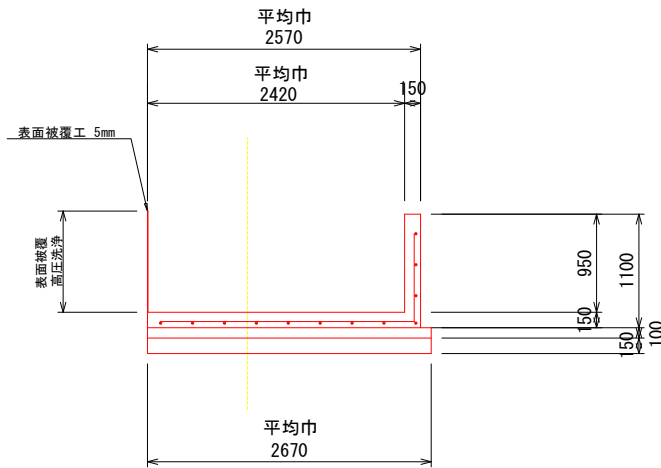
名 称	規 格	単 位	数 量
コンクリート	$\sigma 28 \geq 24\text{N/mm}^2$	(m ³)	1.170
型 枠	一般型枠	(m ²)	6.10
均しコンクリート	$\sigma 28 \geq 18\text{N/mm}^2$	(m ³)	0.320
同 上 型 枠		(m ²)	0.20
基 礎 材	RC-40(t=15cm)	(m ²)	3.20
鉄 筋 ※	D13	(Kg)	371.0
目 地 材	t=10mm	(m ²)	0.117
止 水 板	CF150	(m)	0.595

※鉄筋は、区間1式数量

施 工 箇 所			延 長
始点測点	終点測点		
NO. 41+1.30	~	NO. 41+9.035	7.735
		合 計	7.735

種 別	規 格	計 算 式	単 位	合 計
				【1.0式数量】
コンクリート	$\sigma 28 \geq 24\text{N/mm}^2$	1.170×7.735	m ³	9.050
型 枠	一般型枠	6.10×7.735	m ²	47.18
均しコンクリート	$\sigma 28 \geq 18\text{N/mm}^2$	0.320×7.735	m ³	2.475
同 上 型 枠	一般型枠	0.20×7.735	m ²	1.55
基 礎 材	RC-40(t=15cm)	3.20×7.735	m ²	24.75
鉄 筋	SD345 D13	371	Kg	371.0
目 地 材	瀝青繊維質 t=10mm	0.117×10 (1箇所)	m ²	1.17
止 水 板	CF150	0.595×10 (1箇所)	m	5.95
ウィーブホール	$\phi 100$	1	本	1.0

工 種	水路改良
種 別	2号L型水路



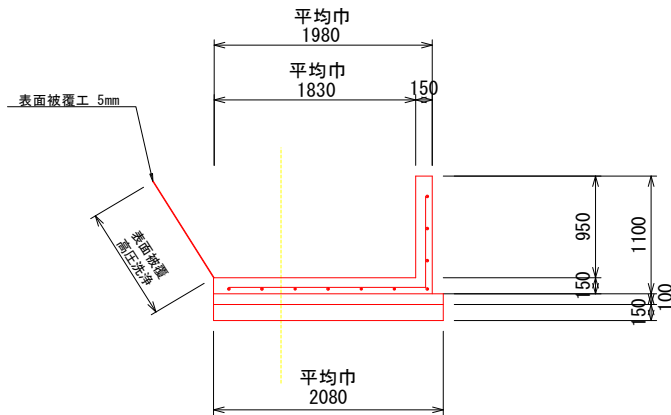
2号L型水路(1.0m当)

名 称	規 格	単 位	数 量
コンクリート	$\sigma 28 \geq 24\text{N/mm}^2$	(m ³)	0.528
型 枠	一般型枠	(m ²)	2.05
均しコンクリート	$\sigma 28 \geq 18\text{N/mm}^2$	(m ³)	0.267
同 上 型 枠		(m ²)	0.10
基 礎 材	RC-40(t=15cm)	(m ²)	2.67
鉄 筋	D13	(Kg)	25.5
目 地 材	t=10mm	(m ²)	0.053
止 水 板	CF150	(m)	0.352

施 工 箇 所			延 長
始点測点	終点測点		
NO. 36+4.0	~	NO. 38+9.00	45.00
		合 計	45.00m

種 別	規 格	計 算 式	単 位	合 計
				【1.0式数量】
コンクリート	$\sigma 28 \geq 24\text{N/mm}^2$	0.528×45	m ³	23.760
型 枠	一般型枠	2.05×45	m ²	92.25
均しコンクリート	$\sigma 28 \geq 18\text{N/mm}^2$	0.267×45	m ³	12.015
同 上 型 枠	一般型枠	0.1×45	m ²	4.50
基 礎 材	RC-40(t=15cm)	2.67×45	m ²	120.15
鉄 筋	SD345 D13	25.5×45	Kg	1147.5
目 地 材	瀝青繊維質 t=10mm	0.053×45	m ²	2.39
止 水 板	CF150	0.352×45	m	15.84
ウィープホール	$\phi 100$	0.1×45	本	5.0

工 種	水路改良
種 別	3号L型水路

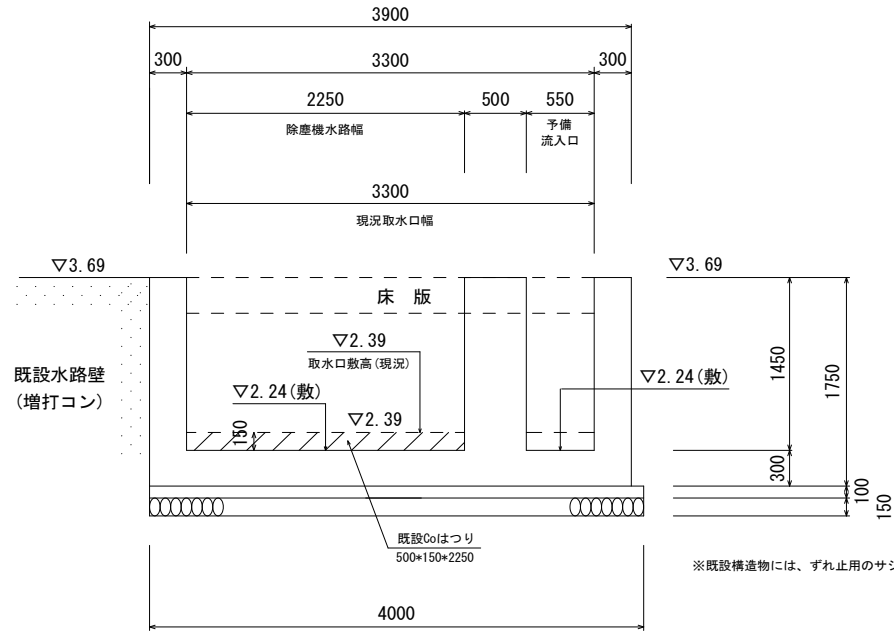


3号L型水路(1.0m当)

名 称	規 格	単 位	数 量
コンクリート	$\sigma 28 \geq 24\text{N}/\text{mm}^2$	(m ³)	0.440
型 枠	一般型枠	(m ²)	2.05
均しコンクリート	$\sigma 28 \geq 18\text{N}/\text{mm}^2$	(m ³)	0.208
同上型枠		(m ²)	0.10
基礎材	RC-40 (t=15cm)	(m ²)	2.08
鉄 筋	D13	(Kg)	23.6
目 地 材	t=10mm	(m ²)	0.044
止 水 板	CF150	(m)	0.293

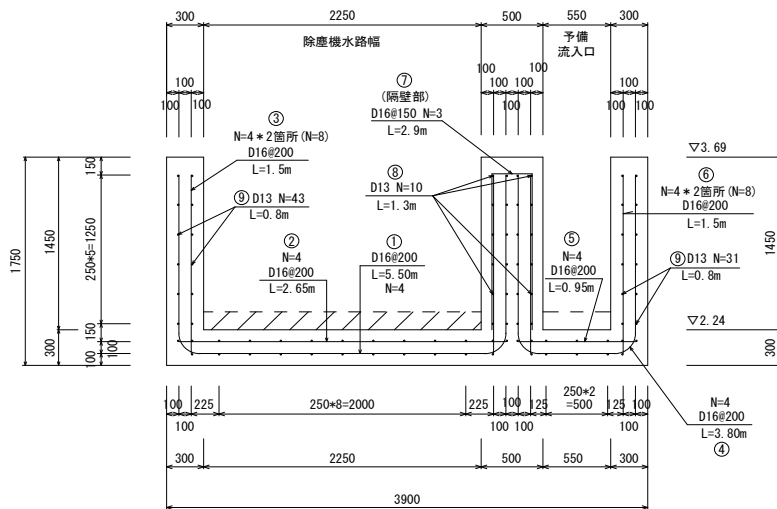
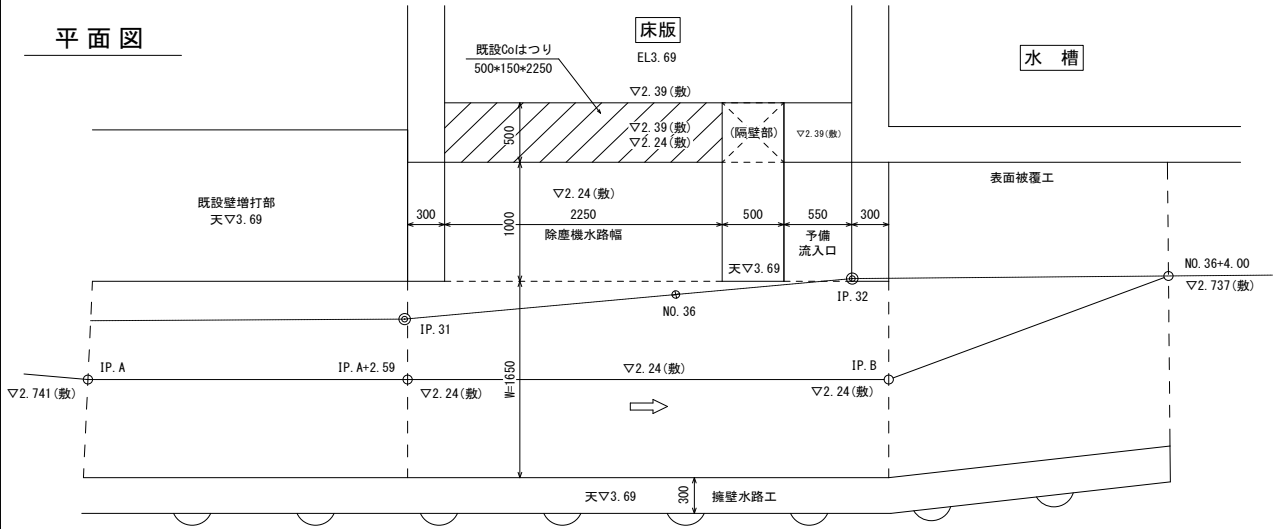
施 工 箇 所			延 長
始点測点	終点測点		
NO. 38+9.00	~	NO. 39+8.90	19.90
		合 計	19.90m

種 別	規 格	計 算 式	単 位	合 計
				【1.0式数量】
コンクリート	$\sigma 28 \geq 24\text{N}/\text{mm}^2$	0.440×19.90	m ³	8.756
型 枠	一般型枠	2.05×19.90	m ²	40.80
均しコンクリート	$\sigma 28 \geq 18\text{N}/\text{mm}^2$	0.208×19.90	m ³	4.139
同上型枠	一般型枠	0.10×19.90	m ²	1.99
基礎材	RC-40 (t=15cm)	0.208×19.90	m ²	4.14
鉄 筋	SD345 D13	23.6×19.90	Kg	469.6
目 地 材	瀝青繊維質 t=10mm	0.044×19.90	m ²	0.88
止 水 板	CF150	0.293×19.90	m	5.83
ウィープホール	$\phi 100$	0.1×19.90	本	2.0

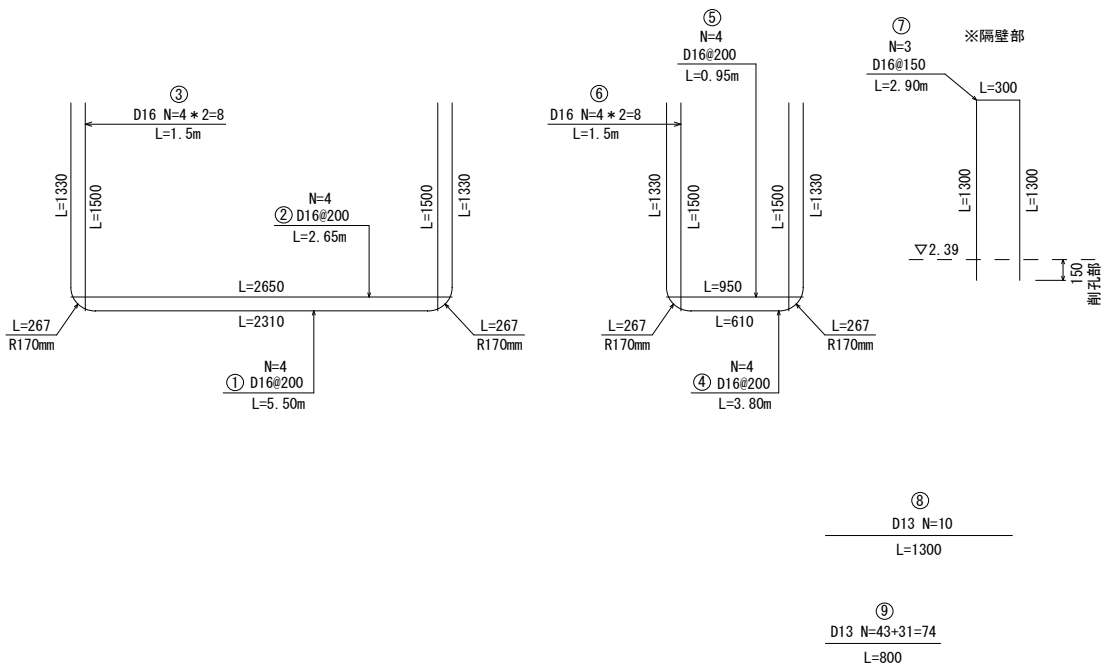
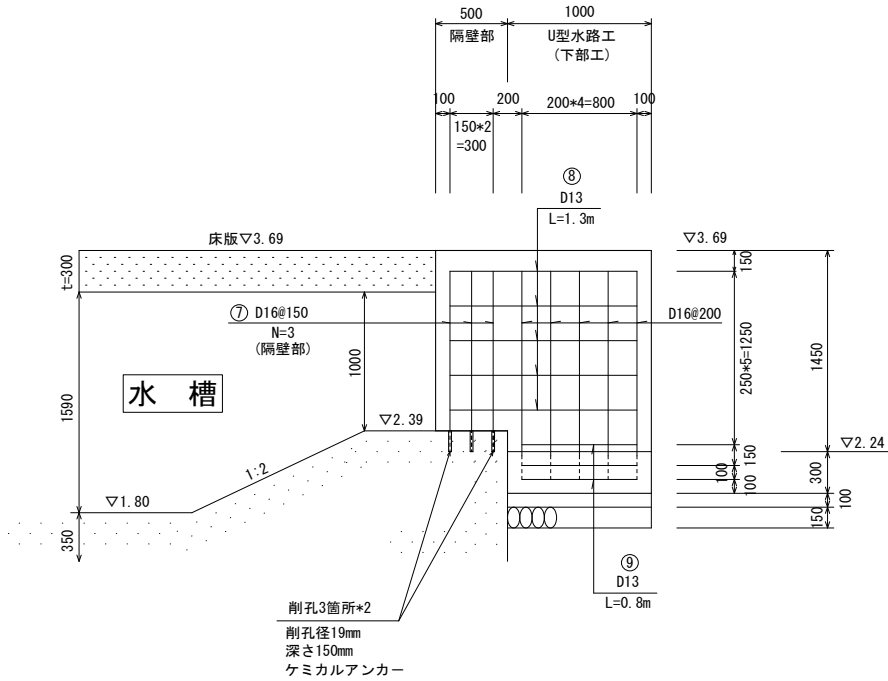


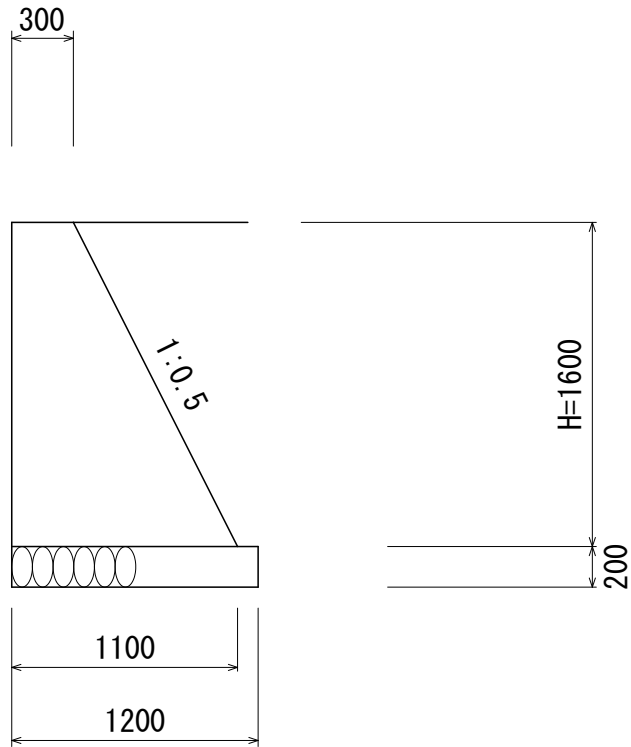
※既設構造物には、ずれ止用のサシ筋を設置しておく事。

平面図



※主鉄筋かぶり100mm(鉄筋中心)

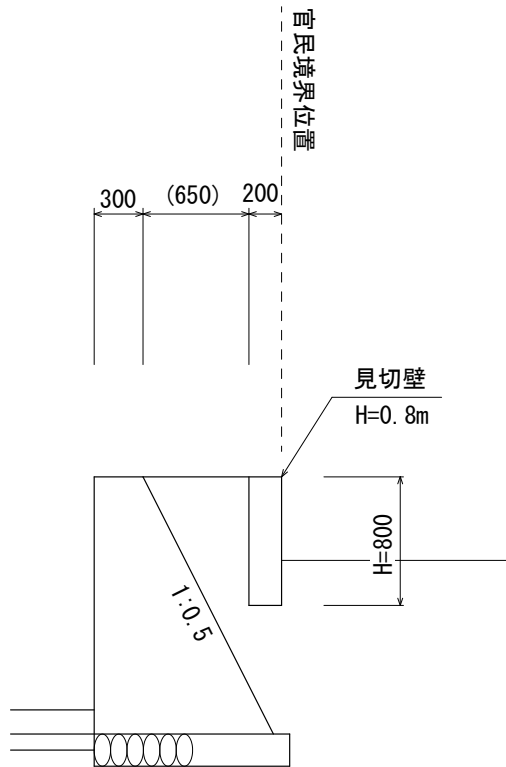




名称	規格	算式	単位	小計	合計
擁壁水路工	H=1.6m	NO. 35+15.25~NO. 36+4.0	m		8.8
		【1.0m当たり数量】			
コンクリート	$\sigma 28 \geq 18\text{N/mm}^2$	$(0.3+1.1)/2 \times 1.6$	m ³		1.120
同上型枠	一般型枠	$(1.00+1.118) \times 1.6$	m ²		3.39
基礎碎石t=0.2	RC-40	1.2×1.0	m ²		1.20
		【1.0式当たり数量】 L=8.8m			
コンクリート	$\sigma 28 \geq 18\text{N/mm}^2$	1.120×8.8	m ³		9.86
同上型枠	一般型枠	3.39×8.8	m ²		29.83
基礎碎石t=0.2	RC-40	1.2×8.8	m ²		10.56

ひび割れ補修延長

バレル 番号	左側壁		右側壁		計 (m)	備考
	ひび割れ 幅(mm)	補修延長 (m)	ひび割れ 幅(mm)	補修延長 (m)		
97	2.00	1.00	打換え工法 3号L型水路工		2.35	右側壁 打換え 工法
	2.00	0.95				
	2.00	0.40				
98	4.00	0.50				
	2.00	0.95				
	3.00	0.45				
	1.00	0.50				
	2.00	0.50				
99	3.00	0.30				
				小計	5.55	
				合計	5.55	



名称	規格	算式	単位	小計	合計
見切壁工	t0.2×H0.8	N0.35+10.0～N0.36+4.0(右岸境界ライン)	m		14.0
		【1.0m当たり数量】			
コンクリート	$\sigma 28 \geq 18\text{N/mm}^2$	0.2*0.8	m ³		0.160
同上型枠	一般型枠	0.8*2	m ²		1.60
		【1.0式当たり数量】 L=14.0m			
コンクリート	$\sigma 28 \geq 18\text{N/mm}^2$	0.160*14.0	m ³		2.24
同上型枠	一般型枠	1.60*14.0	m ²		22.40

